

KEGELHÄHNE – OPTIONEN

KEGELHÄHNE MIT HEIZMANTEL

Der aufschraubbare und wieder verwendbare Heizmantel ermöglicht die Verwendung von Standardarmaturen und vermeidet die sonst bei Voll- Mänteln übliche Verwendung von überdimensionierten Flanschen. Natürlich sind die Kosten auch deutlich geringer.

Jede FluoroSeal®- Armatur lässt sich hiermit einfach in der Rohrleitung nachträglich ausrüsten. FluoroSeal®- Kegelhähne sind natürlich auch mit Teilheizmantel verfügbar.

Den Einsatzoptionen sind keine Grenzen gesetzt: alle FluoroSeal®- Kegelhähne werden in jeder beliebigen Werkstoffausführung, in Zwei- oder Mehr-Wege-Version, mit Teil- oder Vollmantel geliefert.



Abb. 1 Standard-Vollmantel mit Übermaßflansch



Abb. 3 Aufschraubbarer Vollmantel (Armatur mit Standardflansch)

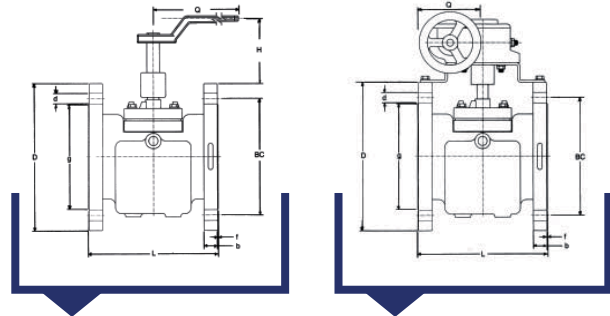


Abb. 2 Teilmantel, verschweißt



Abb. 4 Mehr-Wege-Ventil mit Vollmantel

KEGELHÄHNE – OPTIONEN



Mit Hebel betätigt

Mit Getriebe betätigt

ANSI/ASME CLASS 150 LBS, MIT VOLLMANTEL

E = Erforderliche Höhe ab Mitte Rohr zum Austausch der Hülse

EG = Getriebe

N = Anzahl der Bohrungen

SIZE	L	H	D	K	g	b	f	d	Q	E	N
	mm	mm	mm	mm	mm	mm	mm	mm	mm	mm	#
2" x 1" x 2"	177.80	177.80	152.40	120.70	92.00	16.00	1.60	19.00	228.60	215.90	4
2 1/2" x 1 1/2" x 2 1/2"	203.20	193.70	190.50	139.70	104.60	19.00	1.60	19.00	362.00	263.70	4
3" x 2" x 3"	203.20	203.20	190.50	152.40	127.00	19.00	1.60	19.00	419.10	311.20	4
4" x 3" x 4"	228.60	228.60	228.60	190.50	157.20	23.90	1.60	19.00	419.10	346.20	8
6" x 4" x 6"	266.70	254.00	279.40	241.30	215.90	25.40	1.60	22.40	600.20	412.80	8
6" x 4" x 6" EG	266.70	292.10	279.40	241.30	215.90	25.40	1.60	22.40	368.30	447.80	8
8" x 6" x 8" EG	292.10	304.80	342.90	298.45	269.75	28.70	1.60	22.40	368.30	552.50	8
10" x 8" x 10" EG	330.20	361.95	406.40	361.95	323.85	30.20	1.60	25.40	495.30	676.40	12
12" x 10" x 12" EG	355.60	400.05	482.60	431.80	381.00	31.80	1.60	25.40	495.30	793.80	12
14" x 12" x 14" EG	381.00	360.43	533.40	476.30	412.80	35.10	1.60	28.45	698.50	857.30	12
16" x 12" x 16" EG	406.40	414.27	584.20	539.75	469.90	35.10	1.60	28.58	698.50	857.30	16
18" x 16" x 18" EG	863.60	-	635.00	577.85	533.40	38.10	1.60	31.75	698.50	1168.4	16
20" x 18" x 20" EG	914.40	555.75	685.80	635.00	584.20	41.15	1.60	31.75	698.50	1168.4	20

ANSI/ASME CLASS 300 LBS, MIT VOLLMANTEL

E = Erforderliche Höhe ab Mitte Rohr zum Austausch der Hülse

EG = Getriebe

N = Anzahl der Bohrungen

SIZE	L	H	D	K	g	b	f	d	Q	E	N
	mm	mm	mm	mm	mm	mm	mm	mm	mm	mm	#
2" x 1" x 2"	215.90	127.00	165.10	127.00	92.00	22.40	1.60	19.00	228.60	215.90	8
2 1/2" x 1 1/2" x 2 1/2"	282.70	135.00	209.60	149.40	104.60	28.70	1.60	22.40	362.00	263.70	8
3" x 2" x 3"	282.70	135.00	209.60	168.40	127.00	28.70	1.60	22.40	419.10	311.20	8
4" x 3" x 4"	304.80	155.00	254.00	200.20	157.20	31.80	1.60	22.40	419.10	346.20	8
6" x 4" x 6"	403.40	292.10	317.50	270.00	215.90	36.60	1.60	22.40	600.20	412.80	12
6" x 4" x 6" EG	403.40	292.10	317.50	270.00	215.90	36.60	1.60	22.40	368.30	447.80	12
8" x 6" x 8" EG	419.10	304.80	381.00	330.20	269.75	41.40	1.60	25.40	368.30	552.50	12
10" x 8" x 10" EG	457.20	361.95	444.50	387.35	323.85	47.80	1.60	28.45	495.30	676.40	16
12" x 10" x 12" EG	501.65	400.05	520.70	450.85	381.00	50.80	1.60	31.75	495.30	793.80	16
16" x 12" x 16" EG	609.60	414.27	647.70	571.50	469.90	55.63	1.60	35.05	698.50	857.30	20
18" x 16" x 18" EG	660.40	-	711.20	628.65	533.40	58.67	1.60	35.05	698.50	1168.4	24
20" x 18" x 20" EG	711.20	-	774.70	685.80	584.20	61.98	1.60	35.05	698.50	1168.4	24

ANSI/ASME CLASS 600 LBS, MIT VOLLMANTEL

E = Erforderliche Höhe ab Mitte Rohr zum Austausch der Hülse

EG = Getriebe

N = Anzahl der Bohrungen

SIZE	L	H	D	K	g	b	f	d	Q	E	N
	mm	mm	mm	mm	mm	mm	mm	mm	mm	mm	#
2" x 1" x 2"	292.10	-	165.10	127.00	91.90	25.40	6.35	19.10	228.60	215.90	8
2 1/2" x 1 1/2" x 2 1/2"	330.20	-	190.50	149.40	104.60	28.40	6.35	22.40	362.00	263.70	8
3" x 2" x 3"	355.60	-	209.60	168.10	127.00	31.80	6.35	22.40	419.10	311.20	8
4" x 3" x 4"	431.80	-	273.10	215.90	157.20	38.10	6.35	25.40	419.10	346.20	8
6" x 4" x 6"	558.80	-	355.60	292.10	215.90	47.80	6.35	28.40	600.20	412.80	12
6" x 4" x 6" EG	558.80	-	355.60	292.10	215.90	47.80	6.35	28.40	368.30	447.80	12
8" x 6" x 8" EG	660.40	-	419.10	349.30	269.70	55.60	6.35	31.80	368.30	552.50	12
10" x 8" x 10" EG	787.40	-	508.00	431.80	323.90	63.50	6.35	35.10	495.30	676.40	16
12" x 10" x 12" EG	838.20	-	558.80	489.00	381.00	66.50	6.35	35.10	495.30	793.80	20
16" x 12" x 16" EG	990.60	-	685.80	603.25	469.90	76.20	6.35	41.28	698.50	857.30	20
18" x 16" x 18" EG	1092.2	-	749.30	654.10	533.40	82.60	6.35	44.50	698.50	1168.4	20
20" x 18" x 20" EG	1193.8	-	812.80	723.90	584.20	88.90	6.35	44.50	698.50	1168.4	24

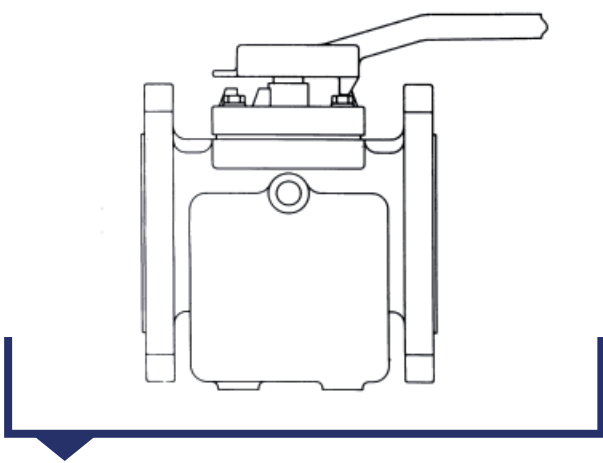
KEGELHÄHNE – OPTIONEN

KEGELHÄHNE MIT TEIL-HEIZMANTEL

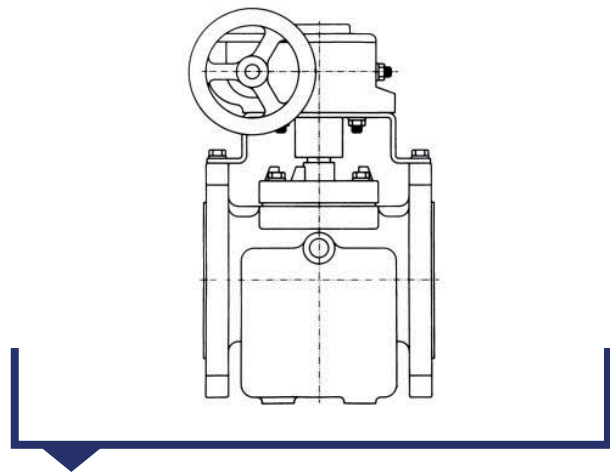
Aufgrund des Isolierungseffekts der PTFE Hülse, kombiniert mit dem kompakten Design des Kegelhahnes ergibt sich eine gleichmäßigere Wärmeverteilung von Flansch zu Flansch bei der Verwendung eines Teilheizmantels als im Vergleich zum Vollheizmantel.. Daher reicht die Verwendung eines Teilheizmantels bei den meisten Einsatzbedingungen aus.

Die Maßangaben sind den Standardarmaturen zu entnehmen. Es stehen Nennweiten 1" bis 18" zur Verfügung. DIN-Absperrventile mit Vollmantel auf Anfrage.

2-WEGE-KEGELHÄHNE ANSI/ASME CLASS 150, 300 UND 600 LBS MIT TEILMANTEL

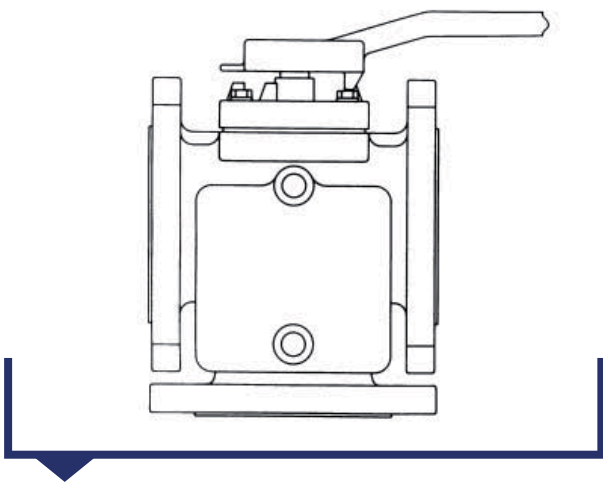


1" bis 4" Mit Hebel betätigt

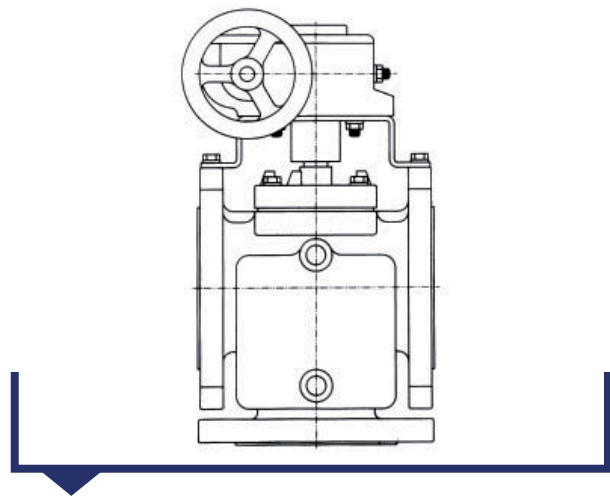


4" bis 18" Mit Getriebe betätigt

MEHR-WEGE-KEGELHÄHNE ANSI/ASME CLASS 150, 300 UND 600 LBS MIT TEILMANTEL



1" bis 4" Mit Hebel betätigt



4" bis 18" Mit Getriebe betätigt

EIN-/AUSLAUF- UND ABLASSSTUTZEN IM MANTEL

VALVE SIZE	1"		1 1/2"		2"		3"		4"		6"		8"		10"		12"		16"		18"	
	in	mm	in	mm	in	mm	in	mm	in	mm	in	mm	in	mm	in	mm	in	mm	in	mm	in	mm
NPT	3/8	9.53	1/2	12.70	1/2	12.70	1/2	12.70	1/2	12.70	1	25.40	1	25.40	1	25.40	1	25.40	1	25.40	1 1/2	38.10