

## POSITIONSMESSUNG

34 | Unterschiedliche Ansätze in  
mobilen Arbeitsmaschinen



## 70 | FORSCHUNG UND ENTWICKLUNG

Benetzung in der  
Dichtungstechnik

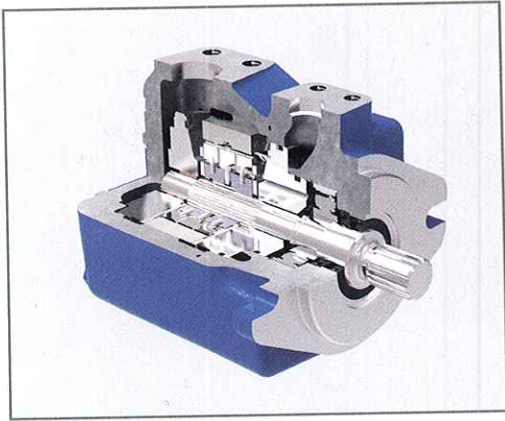
## 08 | LOUNGE

„Antrieb ist Fortschritt“



Dr.-Ing. Bernward Welschhof

## FLÜGELZELLENPUMPE OPTIMIERT WIRKUNGSGRAD

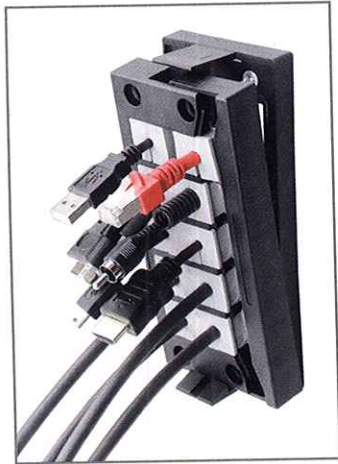


Die modulare Pumpenserie VSQ von Eaton bietet eine Mindestdrehzahl von 0 bis 50 und eine Höchstdrehzahl bis 3 000 min<sup>-1</sup>. Die Flügelzellenpumpen eignen sich für hochdynamische Anwendungen, z. B. Spritzguss-, Metallbearbeitungs- und Druckgussverfahren oder Abkantpressen. Da niedrige Drehzahlen mit ihr möglich sind, wird der Wirkungsgrad gesteigert und bis zu 70 % der benötigten Energie gespart. Die Serie ermöglicht zudem einen Zwei-Quadranten-Betrieb: Pumpe und Motor. Durch den hohen

Drehzahlbereich und Betriebsdrücke bis 290 bar wird eine geringere Pumpengröße benötigt. Zusammen mit Flansch und Elektromotor bildet die Pumpe eine kompakte Einheit.

[www.eaton.com](http://www.eaton.com)

## EFFIZIENTES MODELL DER KABELINFÜHRUNG



Eine neue Stufe der effizienten Kabeleinführung stellt icotek vor. Die komplett überarbeitete Kabeleinführungsleiste der werkzeuglosen Kel-Quick-Baureihe ist ein kompaktes System zur schnellen und problemlosen Einführung sowie Abdichtung vorkonfektionierter Leitungen sowie Schläuchen und Pneumatikleitungen. Verwendung finden die bisher gängigen und im Markt eingesetzten geschlitzten Tüllen des Herstellers der Serie QT. Neu ist unter anderem der Abschlussdeckel kopfseitig, der auf den bestückten Rahmen aufgerastet wird. Diese Baureihe setzt auf Ausbrüche für 24-/16-/10-polige schwere Steckverbinder sowie Ausbrüche der Größe 36x46 mm auf. Die werkzeuglose leichte Montage erfolgt entweder durch Anschrauben oder durch Einrasten in den Kel-Snap Rahmen.

[www.icotek.com](http://www.icotek.com)

## EIN ANTRIEB FÜR ALLE ABSPERRKLAPPEN



Antriebe, die auf jede Absperrklappe in Anlagen montierbar sind, bietet SL Armaturen an. Mit ihnen kann verhindert werden, dass nicht die gesamte Einheit ausgetauscht werden muss, wenn Antriebe von Klappen älterer Bauart ausfallen und kein Ersatz mehr erhältlich ist. Einsatzgebiete finden sich überall, wo Pneumatikantriebe eingesetzt werden und Absperrklappen installiert sind, z. B. in Zucker- oder Papierfabriken,

Brauereien oder Stahlwerken. Der Antrieb hat einen variablen Lochkreis und eine anpassungsfähige Aufnahme. Das gilt auch für Modelle, die nicht der ISO-Norm entsprechen. Benötigt werden die Angabe des Fabrikats und die Nennweite.

[www.sl-armaturen.com](http://www.sl-armaturen.com)



MEHR ALS STANDARD.

TRIES

**TRIES - führend in Steuerblock-  
technik bei produktangepassten,  
kundenspezifischen Lösungen.**

## STEUERBLÖCKE

Der entscheidende Vorteil für Ihre Produkte: Kompakter, leistungsfähiger, langlebiger - in jedem Bereich mehr als der Standard.

TRIES-Steuerblöcke werden weltweit in allen Bereichen des Maschinenbaus eingesetzt. Dabei garantieren maßgeschneiderte, kundenspezifische Lösungen eine sichere und präzise Funktion.

Von der Entwicklung bis zur Fertigung - wir sind anerkannter und verlässlicher Partner für richtungsweisende hydraulische Produkte.

Auf Wunsch bieten wir Ihnen weitere Infos und unsere effiziente Beratung.

**TRIES GmbH & Co. KG**  
Hydraulik-Elemente Ehingen  
Röntgenstraße 10 · 89584 Ehingen  
info@tries.de · www.tries.de