

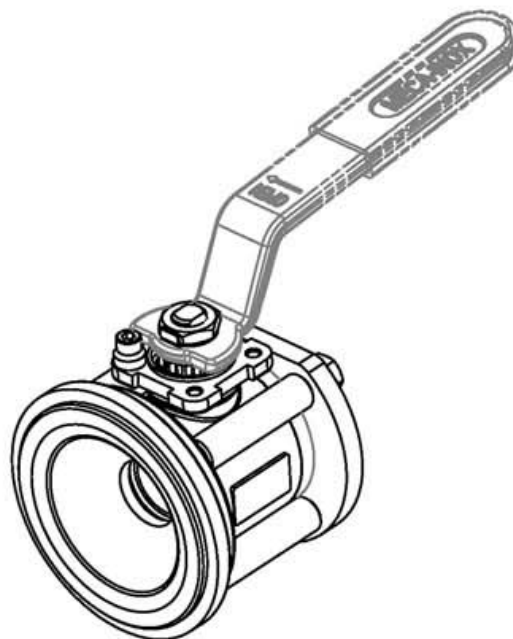
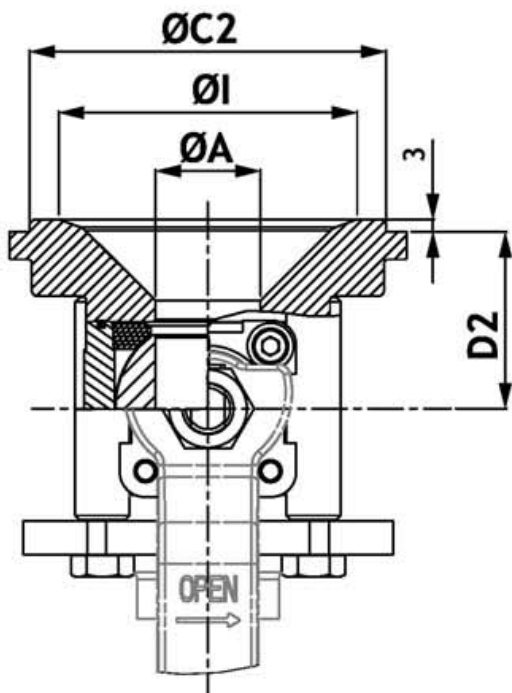
○ Raccordement pour fond de cuve

DN 08 à 50
Passage intégral

○ Tank Bottom Valve

Size 1/4" to 2"
Full bore

PS4 FC



DN08 à 50
DN 1/4" to 2"

DN Size		PN	ØA	ØC2	D2	ØI
08-12	1/4"-3/8"	100	11,1	55	29,5	43
15	1/2"	100	14	65	31,5	50
20	3/4"	100	19	75	37	63
25	1"	70	25	85	42	71
32	1"1/4	70	32	100	51	83
40	1"1/2	50	38	110	60,5	96
50	2"	50	50	130	70	120

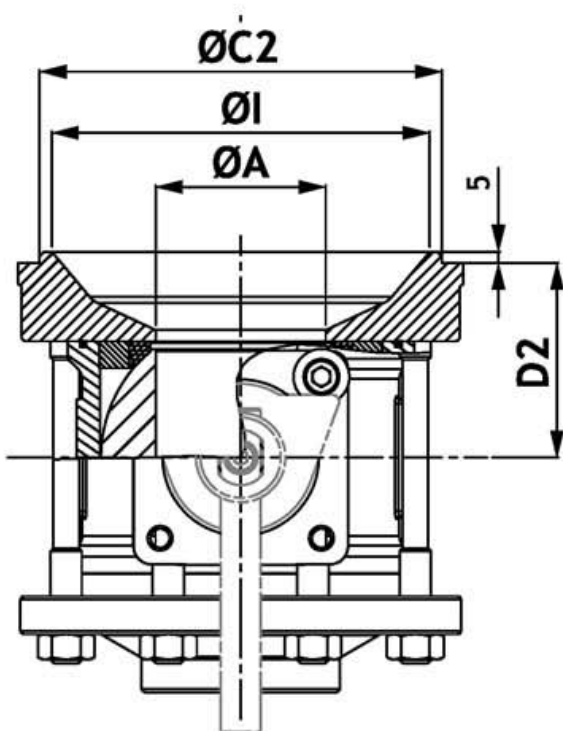
○ Raccordement pour fond de cuve

DN 65 à 100
Passage intégral

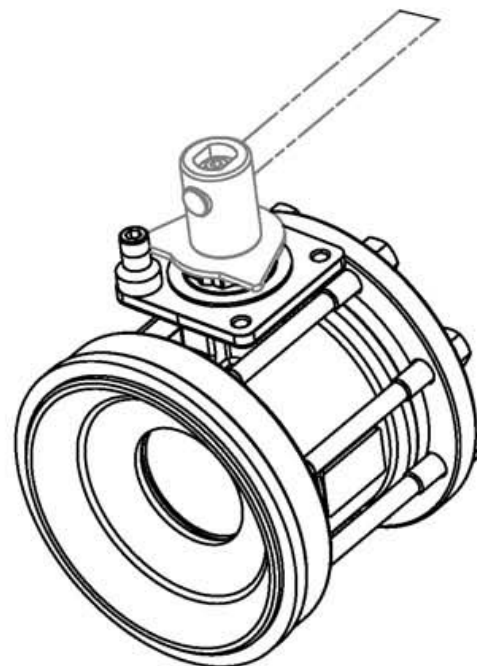
○ Tank Bottom Valve

Size 2"1/2 to 4"
Full bore

PS4 FC



DN65 à 100
DN 2"1/2 to 4"



DN Size	PN	ØA	ØC2	D2	ØI
65	2"1/2	40	64	77	146
80	3"	40	76	88	169
100	4"	25	100	102	208

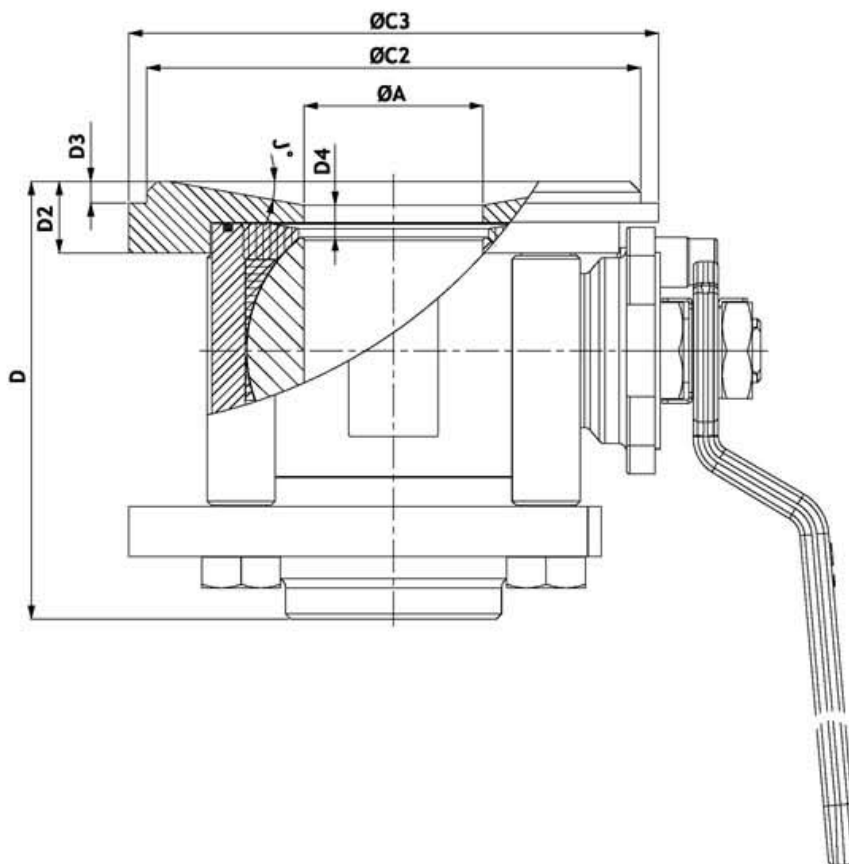
○ Raccordement pour fond de cuve

DN 32 à 50
Passage intégral

○ Tank Bottom Valve

Size 1"1/4 to 2"
Full bore

PS4 FCSZ
sans zone de rétention
retention free area



DN Size	ØA	ØC2	ØC3	D	D2	D3	D4	J°	
32	1"1/4	32	100	103,7	96,85	18	4	6,3	16
40	1"1/2	38	110	117	108,4	18	4	2,9	15
50	2"	50	138	148	122,3	20	6	4,8	10

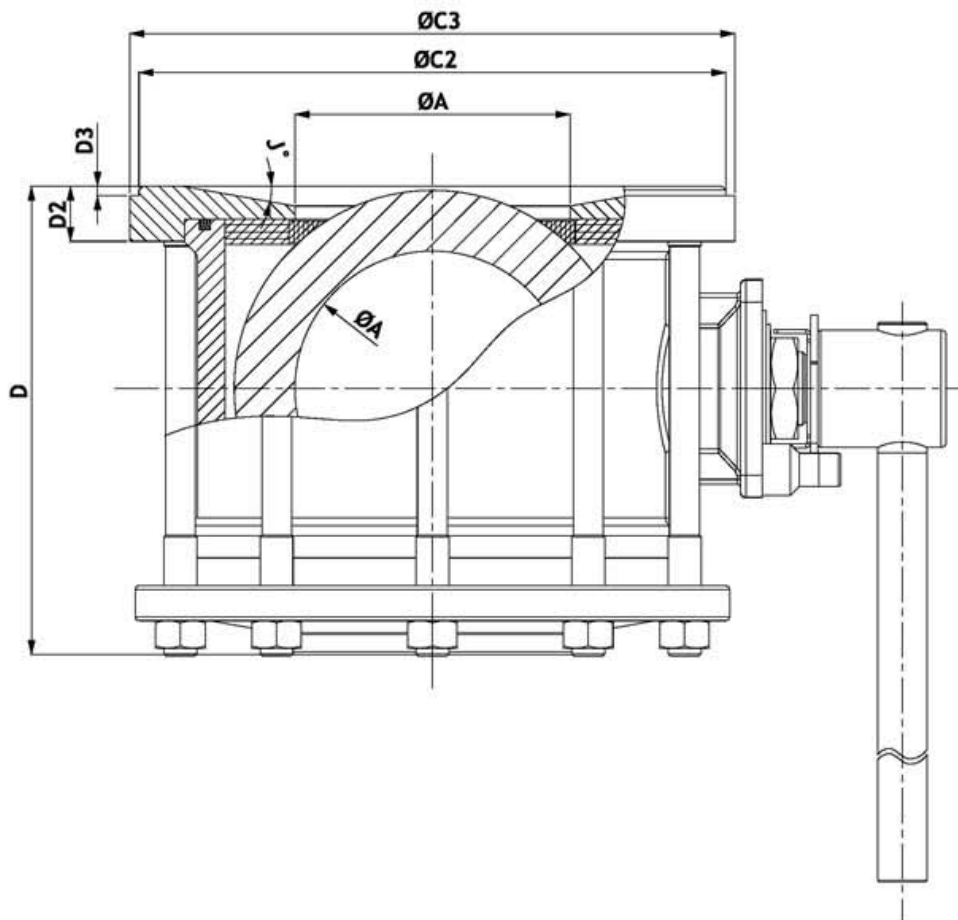
○ Raccordement pour fond de cuve

DN 65 à 150
Passage intégral

○ Tank Bottom Valve

Size 2"1/2 to 6"
Full bore

PS4 FCSZ
sans zone de rétention
retention free area



DN Size	ØA	ØC2	ØC3	D	D2	D3	J°	
65	2"1/2	65	164,5	174,5	140,5	25	5	15
80	3"	76	188	198	141,9	29	5	10
100	4"	100	227	237	187	29	5	10
125	5"	125	267,5	277,5	222,5	29	5	15
150	6"	150	320	330	263,25	37	5	15