

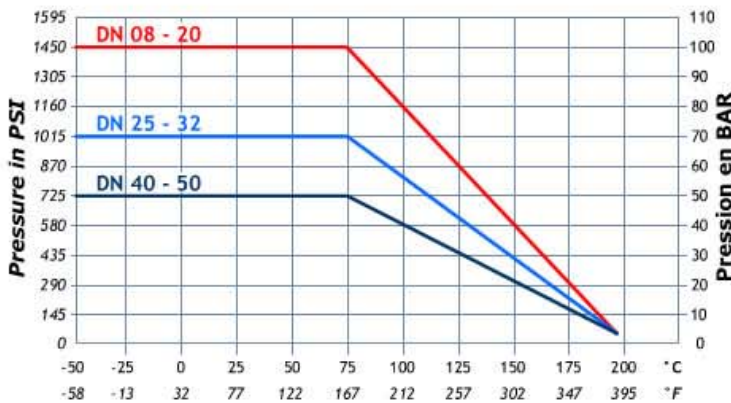
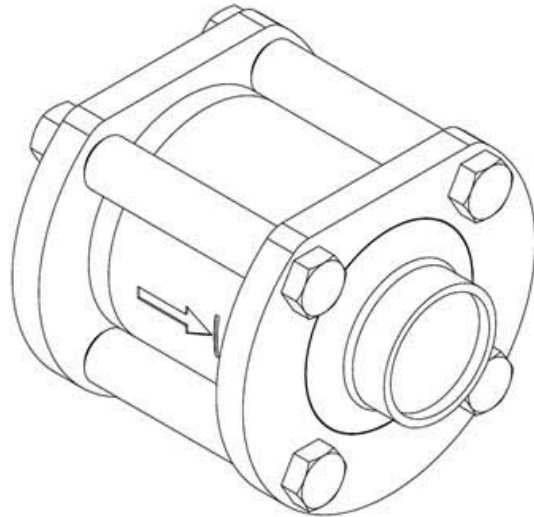
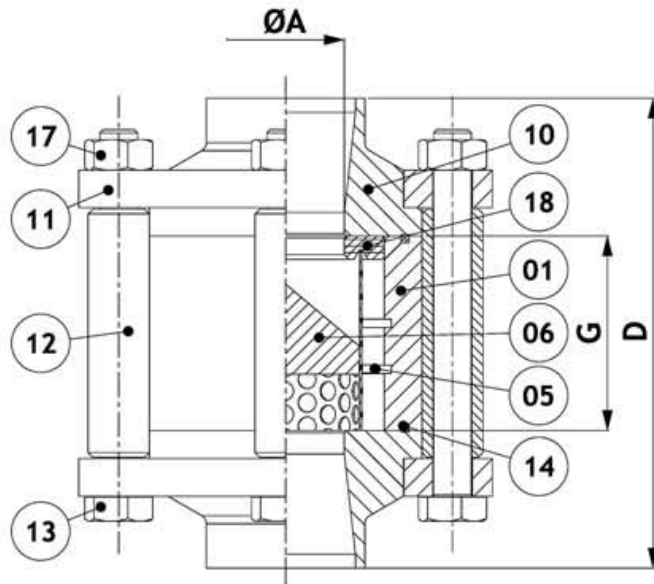
○ Filtre

DN 08 à 50
Passage intégral et réduit

FL4

○ Filter

Size 1/4" to 2"
Reduced / Full bore



DN		PN	ØA	D	G
N Full	V Reduced				
08-12	15	100	11	65	20,4
15	20	100	14,2	70	24,4
20	25	100	21	85	31,6
25	32	70	25	100	41,4
32	40	70	32	110	48,2
40	50	50	38	125	56,2
50	65	50	50	150	71,0

N°	Nb	Description	Matière (EN)	Item	Qty	Description	Material (ASTM)
01	1	Corps	1.4404	01	1	Body	316L
05	1	Jonc CERCLAM	1.4401	05	1	Circlip CERCLAM	316
06	1	Cartouche filtrante	1.4404	06	1	Filter element	316L
		DN10 à 20: 0,45mm DN25 à 50: 0,80mm				size 3/8" to 3/4": 0,45mm size 1" to 2": 0,80mm	
10	2	Embouts libres	1.4404	10	2	Loose end	316L
11	2	Brides tournantes	1.4307	11	2	Body flange	304L
12	4	Entretoises	PTFE	12	4	Distance piece	PTFE
13	4	Vis TH	1.4301	13	4	Screw TH	304
14	2	Joints de corps	PTFE	14	2	Body seal	PTFE
17	4	Écrous de serrage	1.4301	17	4	Nut screw	304
18	1	Joint de cartouche	PTFE	18	1	Filter seal	PTFE

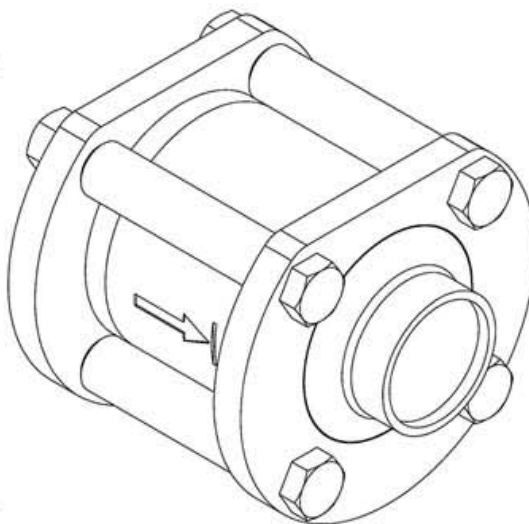
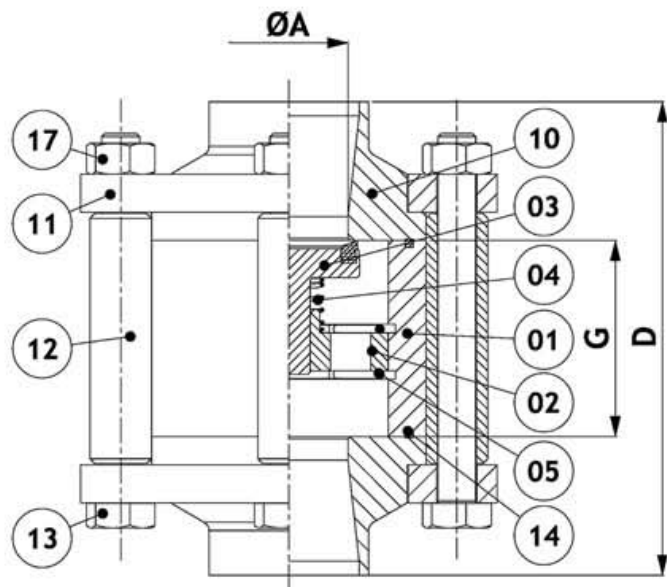
Clapet

DN 08 à 50
Passage intégral et réduit
Montage vertical

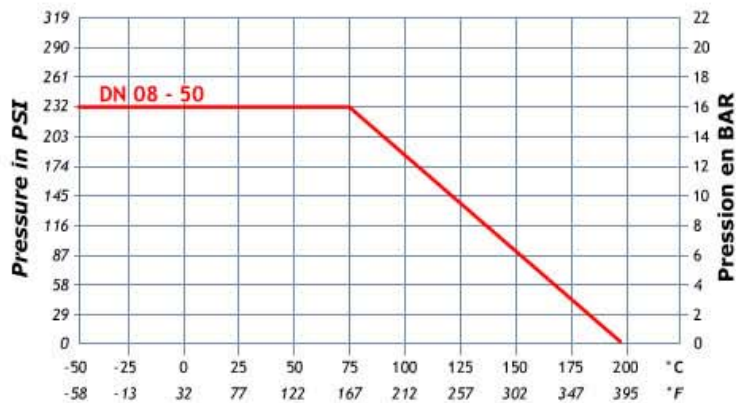
CL4

Check valve

Size 1/4" to 2"
Reduced / Full bore
Vertical mounting



Nota: exécution d'embouts spécifiques avec finitions par rodage de la face d'appui du clapet
Note: do not use standard ends on CL4



Pression de décollement
0.4 à 0.6 bars

N	DN		ØA	D	G
	Full	Reduced			
08-12	15	11	65	20,4	
15	20	14,2	70	24,4	
20	25	21	85	31,6	
25	32	25	100	41,4	
32	40	32	110	48,2	
40	50	38	125	56,2	
50	65	50	150	71,0	

Opening pressure
6 to 9 psi

N°	Nb	Description	Matière (EN)	Item	Qty	Description	Material (ASTM)
01	1	Corps	1.4404	01	1	Body	316L
02	1	Guide de clapet	1.4404	02	1	Plate guide	316L
03	1	Clapet	1.4404 + PTFE	03	1	Disc	316L + PTFE
04	1	Ressort de clapet	1.4401	04	1	Spring	316
05	2	Jonc CERCLAM	1.4401	05	2	Circlip CERCLAM	316
10	2	Embouts libres	1.4404	10	2	Loose end	316L
11	2	Brides tournantes	1.4307	11	2	Body flange	304L
12	4	Entretoises	PTFE	12	4	Distance piece	PTFE
13	4	Vis TH	1.4301	13	4	Screw TH	304
14	2	Joints de corps	PTFE	14	2	Body seal	PTFE
17	4	Écrous de serrage	1.4301	17	4	Nut screw	304

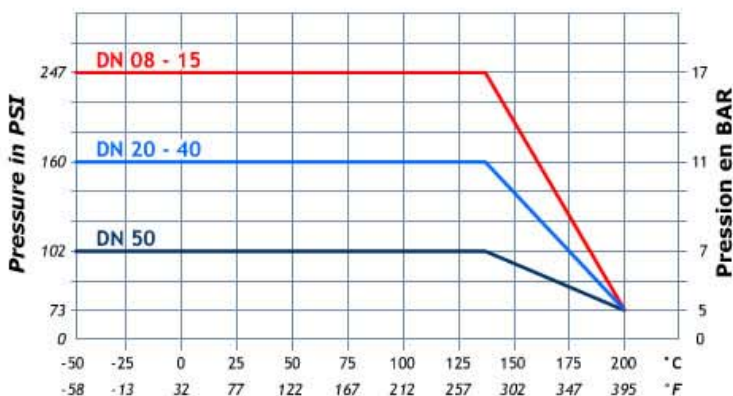
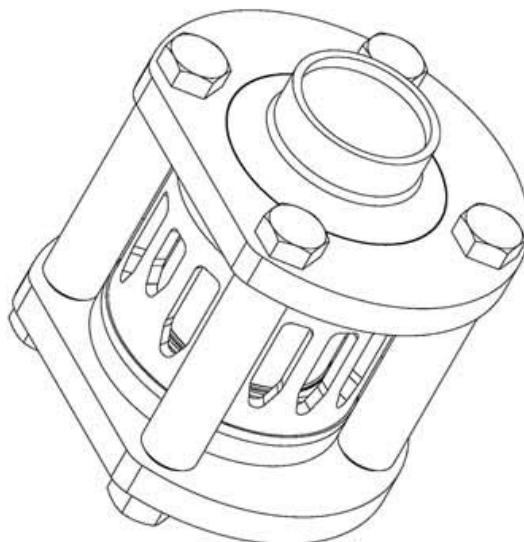
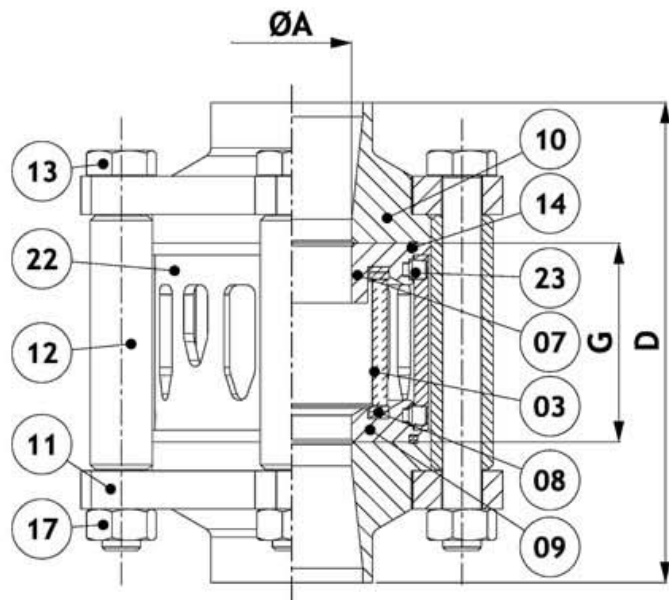
○ Viseur

DN 08 à 50
Passage intégral et réduit
Cartouche précontrainte

VC4

○ Sight glass

Size 1/4" to 2"
Reduced / Full bore
Pre-stressed cartridge



DN		PN	ØA	D	G	PS bars
N Full	V Reduced					
08-12	15	17	10,5	65	20,4	17
15	20	17	14	70	24,4	17
20	25	11	19	85	31,6	11
25	32	11	25	100	41,4	11
32	40	11	32	110	48,2	12
40	50	11	38	125	56,2	11
50	65	7	50	150	71,0	7,5

N°	Nb	Description	Matière (EN)	Item	Qty	Description	Material (ASTM)
03	1	Verre	PYREX	03	1	Glass	PYREX
07	1	Flasque supérieure	1.4404	07	1	Seal holder	316L
08	2	Joint de verre	PTFE Microcellulaire	08	2	Glassseal	Microcellular PTFE
09	1	Flasque inférieure	1.4404	09	1	Upper seal holder	316L
10	2	Embouts libres	1.4404	10	2	Loose end	316L
11	2	Brides tournantes	1.4307	11	2	Body flange	304L
12	4	Entretoises	PTFE	12	4	Distance piece	PTFE
13	4	Vis TH	1.4301	13	4	Screw TH	304
14	2	Joints de corps	PTFE	14	2	Body seal	PTFE
17	4	Écrous de serrage	1.4301	17	4	Nut screw	304
22	1	Pare éclats	1.4404	22	1	Protector	316L
23	8	Vis HC	1.4301	23	8	Screw HC	304