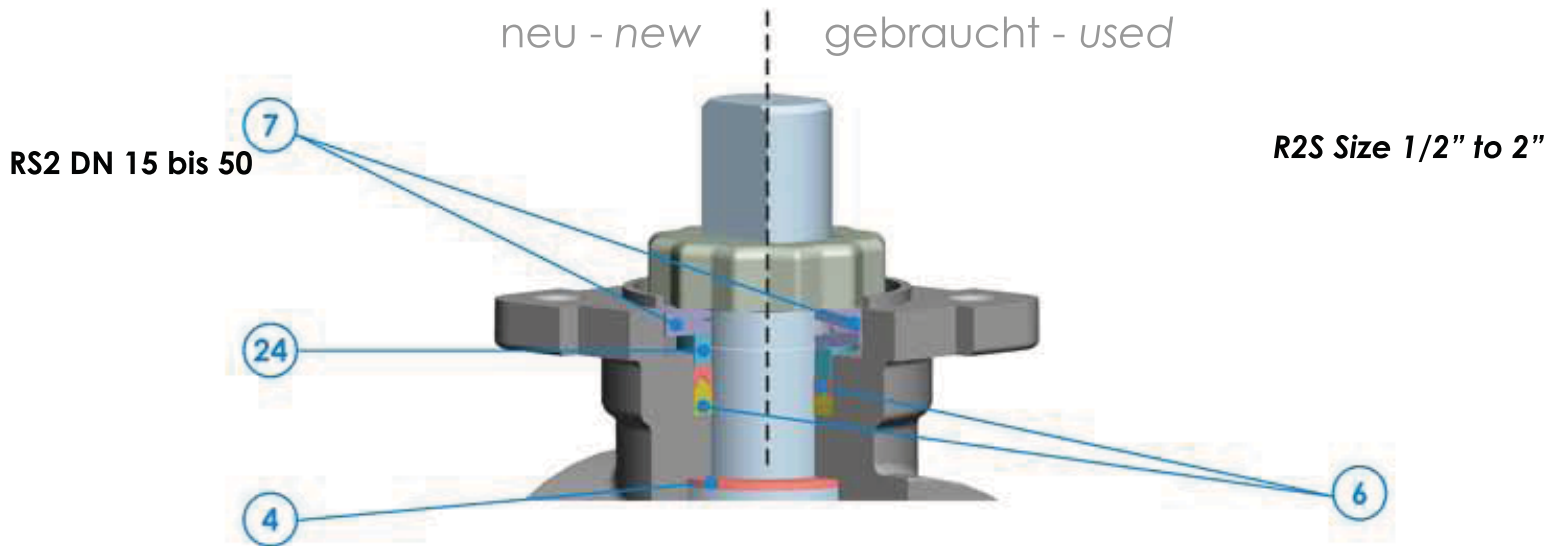


Stopfbuchse

Gland-packing



- Aufbau gemäß NF EN 12516-1, DIN 3841, ANSI B16.34
- Antistatisch gemäß ISO 7121, NF EN 1983
Stopfbuchsenpackung (6) aus PTFE + Carbon + Graphit
Kugel/Feder-Baugruppe (B) zwischen Welle und Gehäuse und Welle und Hahnkugel (DN > 50)
- Primärdichtheit über Gleitring (4) aus mit PEEK verstärktem PTFE
- Sekundärdichtheit über Packung des Typs "V-Ring" (6), die die Dichtheit gewährleistet, wenn der Druck vom Gehäuse des Hahns kommt
- Edelstahl-Dichtring (24)
- Beseitigung des Spiels der Packung über Federringe (7)

- Design according NF EN 12516-1, DIN 3841, ANSI B16.34
- Antistatic gland packing according to ISO 7121, NF EN 1983
Gland packing(6) in PTFE+ carbon + graphite
Ball / spring system (B) between stem & body and stem & ball (DN > 50)
- Primary sealing with thrust seal (4) in PEEK reinforced PTFE
- Secondary sealing with a "V-ring" packing (6) to allow sealing under pressure coming from the valve body
- Gland in stainless steel (24)
- Wear compensation thanks to the pair of spring washers (7)

