

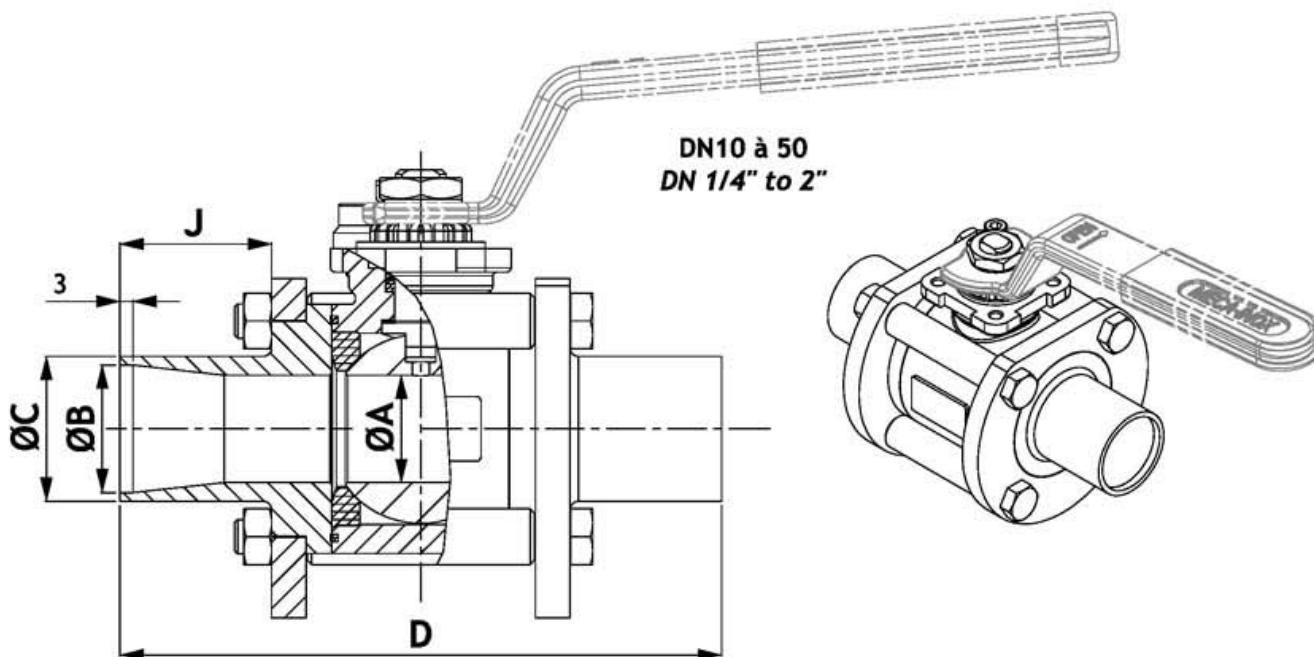
○ Raccordement pour soudure orbitale

DN 08 à 50
Passage intégral

○ Orbital welding ends

Size 1/4" to 2"
Full bore

PS4 ORB



Passage intégral

Full bore

DN Size	PN	ØA	ØB (ISO)	ØC (Std)	D	J
08 1/4"	100	11,1	10,3	13,5	113	35
12 3/8"	100	11,1	14	17,2	113	35
15 1/2"	100	14	18,1	21,3	117	35
20 3/4"	100	19	23,7	26,9	130	35
25 1"	70	25	29,7	33,7	140	35
32 1 1/4"	70	32	38,4	42,4	151	35
40 1 1/2"	50	38	43,1	48,3	159	35
50 2"	50	50	54,5	60,3	185	35

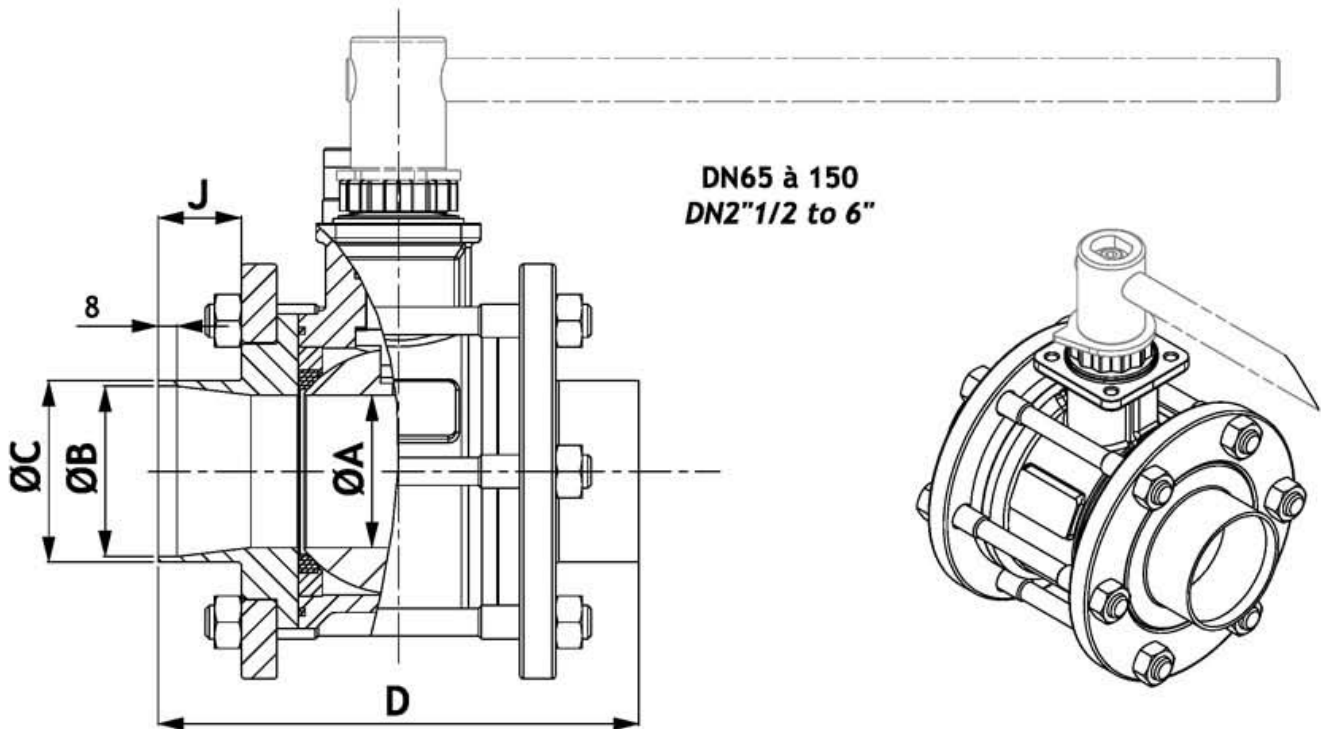
○ Raccordement pour soudure orbitale

DN 65 à 150
Passage intégral

○ Orbital welding ends

Size 2"1/2 to 6"
Full bore

PS4 ORB



Passage intégral

Full bore

DN Size	PN	ØA	ØB (ISO Std)	ØC (ISO Std)	D	J	
65	2"1/2	40	64	72,1	76,1	202	35
80	3"	40	76	84,9	88,9	228	35
100	4"	25	100	110,3	114,3	256	35
125	5"	25	125	133,7	139,7	291	35
150	6"	16	150	162,3	168,3	323	35