

○ Sécurité des manoeuvres

○ Operation safety

PS4 EAB - PS4 CHMK

○ Applications

Les produits dangereux doivent être manipulés avec précaution.

- Lors du remplissage d'une cuve via un robinet manuel, il peut être nécessaire d'assurer la fermeture du robinet même en cas de défaillance de l'opérateur.
- La maintenance des robinets motorisés OMA sans couper l'alimentation en air peut-être requise. Dans ce cas, la sécurité de l'opérateur impose d'interdire mécaniquement la manœuvre du robinet.

○ Solution MECA-INOX

- Robinets avec système "Homme-mort" (PS4 CHMK):

Un bloc de ressort est monté sur le robinet et ramène le robinet en position de sécurité dès que l'opérateur lâche le levier du robinet.

- Kit de consignation de robinets motorisés (PS4 EAB):

2 mâchoires viennent emprisonner mécaniquement l'entraîneur de la motorisation et la rotation devient impossible. Ces mâchoires peuvent être cadenassées pour consignation par un ou plusieurs opérateurs.



PS4 EAB

○ Applications

Hazardous media must be handled very carefully:

- During the feeding of a vessel, it can be necessary to ensure the return of the valve to the close position in case of weak moment of the operator.
- The maintenance of automatic ball valves can be required without shutting off the air supply (air failure close). In this case, the safety of the operator requires mechanically to forbid the valve rotation.

○ MECA-INOX Solution

- "Dead-man" lever ball valves (PS4 CHMK): A spring box is assembled on the valve and switch the valve into safety position as soon as the operator releases the handle.

- Safety device for automated valves (PS4 EAB):

A special device stops in rotation the coupling of the mounting bracket. This device can have a padlock to secure the valve by one operator or more.



PS4 CHMK

○ Avantages

- Robinets avec système "Homme-mort" :
- Kit de consignation de robinets motorisés :

Ces systèmes peuvent être montés ultérieurement sur des robinets déjà installés.

Le système de consignation s'adapte sur les kits de motorisation standard MECA-INOX.

Le système "Homme-mort" peut être fourni, sur demande, avec fusible en cas d'augmentation anormale de la température extérieure.

○ Features

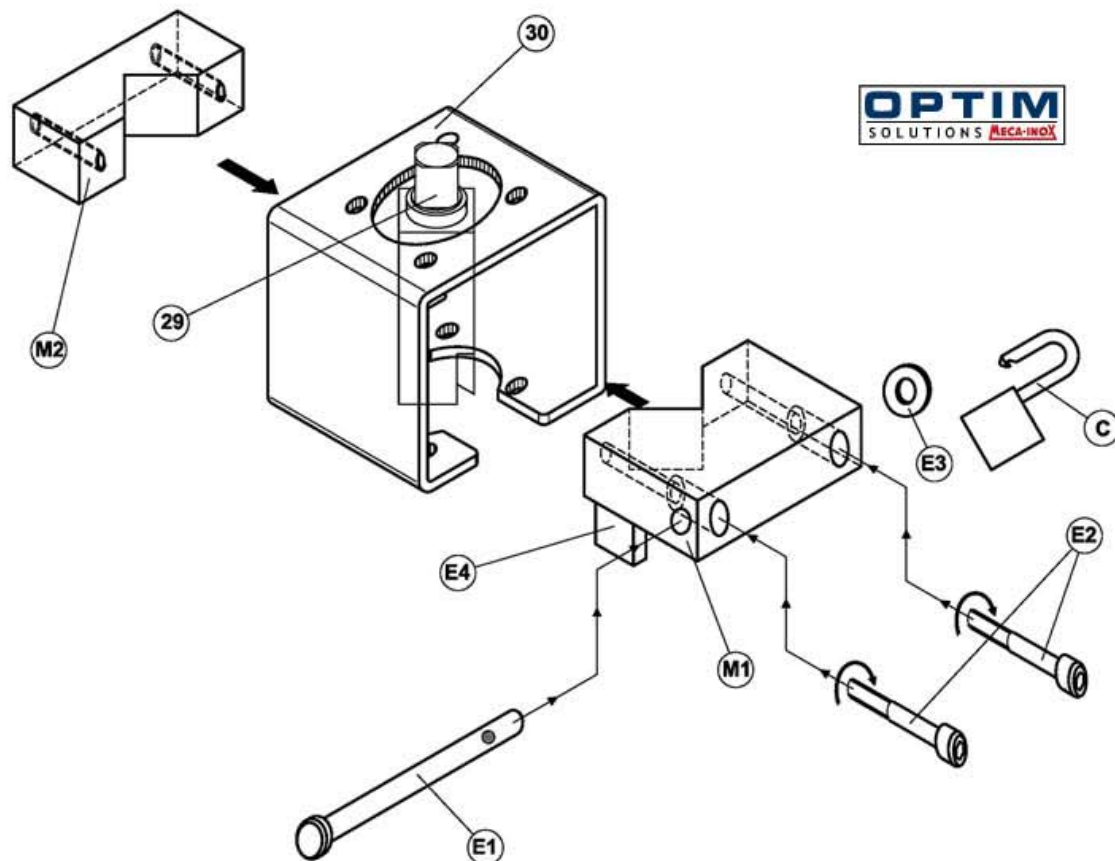
- "Dead-man" lever ball valves :
- Safety device for automated valves:

These devices can be mounted on valves later after the primary installation

The safety device for automated ball valves can be assembled on standard mounting brackets delivered by MECA-INOX.

The "Dead-Man" lever can be delivered with a fusible option to secure valve position in case of unusual external temperature change.

PS4 EAB



Principe: Condamner mécaniquement toute manoeuvre du robinet.

Le kit de consignation MECA-INOX en place, cadenas posé (non fourni) rend non accessible les vis d'assemblage des mâchoires (l'axe de verrouillage en empêche l'accès).

Les avantages des butées de détrompage sont d'assurer le positionnement en hauteur du kit, d'interdire le montage à l'envers, ainsi que le desserrage des vis de fixation (arcade / actionneur)

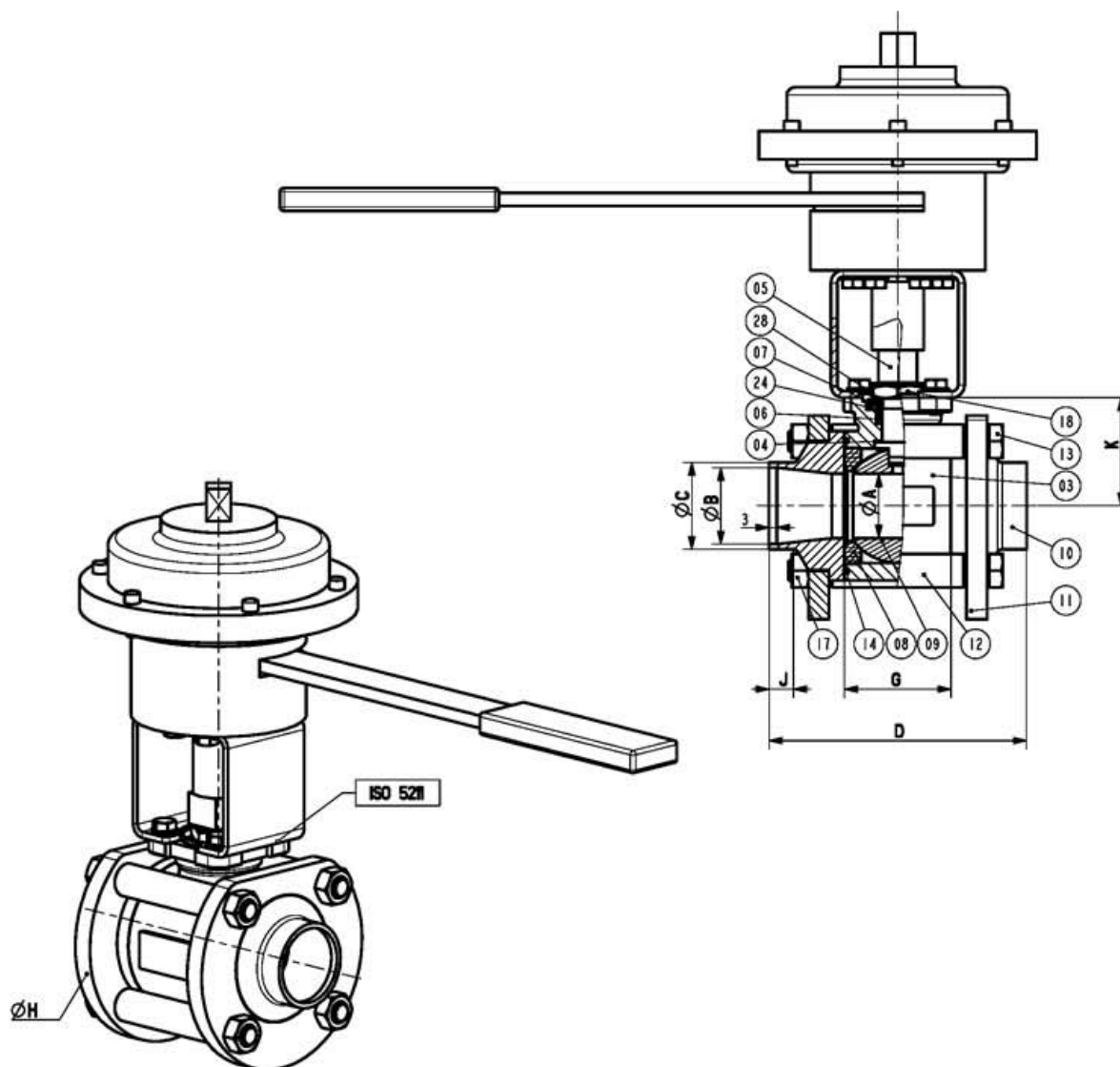
Objective: prevent un-wanted rotation of the valve

When the padlock (not included) is in place, the two bolts which hold the locking device together are no longer accessible.

The position indicator lug on the device ensures the vertical adjustment and does not allow installation of the device upside down.

The bracket bolts are no longer accessible and cannot be loosened.

PS4 CHMK



Passage intégral

N

Full bore

DN Size	PN	ØA	ØB		ØC	D	G	ØH	J	K	ISO 5211	
			Inox S.Steel	Acier C.Steel								
08	1/4"	100	11,1	9,5	8,9	13,5	65	20,4	56	6,4	27,5	F03
12	3/8"	100	11,1	13,2	12,6	17,2	65	20,4	56	7,3	27,5	F03
15	1/2"	100	14	17,3	15,5	21,3	70	24,4	63	7,3	31	F03
20	3/4"	100	19	22,9	20,5	26,9	85	31,6	80	7,2	37,9	F04
25	1"	70	25	29,7	27,3	33,7	100	41,4	88	9,4	42	F04
32	1"1/4"	70	32	37,2	34,4	42,4	110	48,2	104	9,2	54	F05
40	1"1/2"	50	38	43,1	40,3	48,3	125	56,2	117	10,7	59	F05
50	2"	50	50	54,5	52,3	60,3	150	71	148	8,6	73	F07