

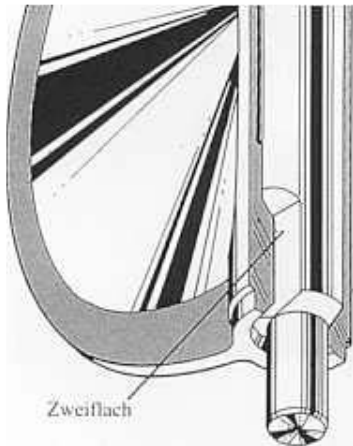
SERIE 30

DN 50 BIS DN 500

Bray möchte Ihnen mit der Serie 30/31 eine Absperrklappe vorstellen, die aus langjähriger Forschung und Erfahrung entstanden ist. Die so entstandene Neuentwicklung dieser Absperrklappe bietet eine hohe Zuverlässigkeit, einfache Handhabung und leichte Austauschbarkeit der Ersatzteile.

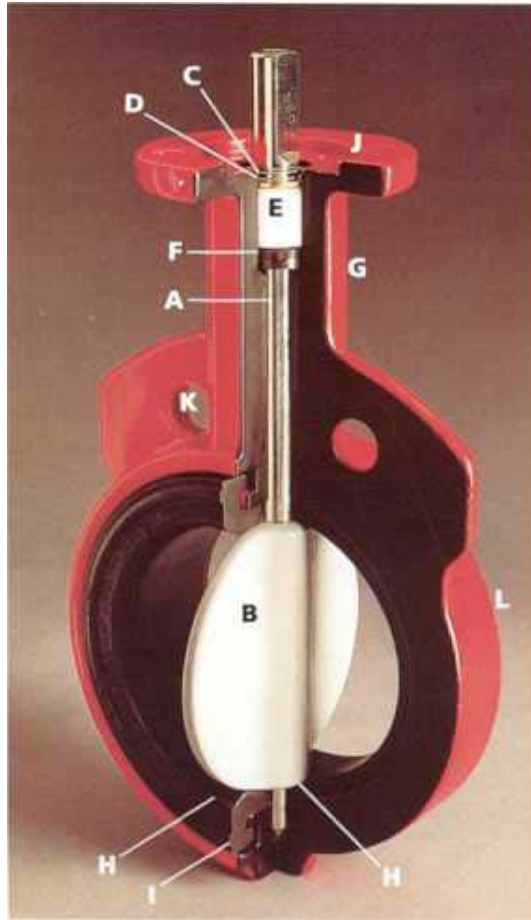
(A) SCHEIBENWELLEN-

VERBINDUNG Es handelt sich hierbei um eine durchgehende Welle für starke Beanspruchung. Ihre nach enger Toleranz gefertigte Zweiflachverbindung, welche die Klappenscheibe antreibt, ist ein Leistungsmerkmal, das nur die Absperrklappe von Bray besitzt. Da es keine Befestigungsteile gibt, die das Strömungsmedium beeinträchtigen, haben die Absperrklappen der Serie 30/31 hohe K_V -Werte. Außerdem werden dadurch Turbulenzen reduziert.



(B) KLAPPENSCHLEIBE

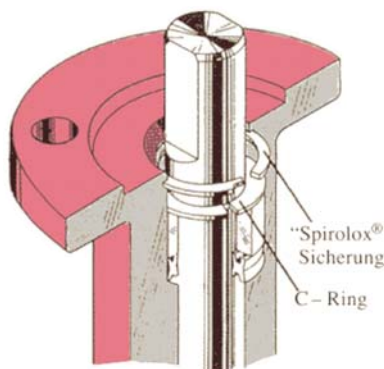
Die Dichtleiste ist rundgeschliffen und wird von Hand poliert, um ein blasendichtes Absperrn, ein minimales Drehmoment und eine lange Lebensdauer der Auskleidung zu gewährleisten.



(C) "SPIROLOX®" - SICHERUNG

RING Die Welle ist mit einem besonderen "Spirolox®" Sicherungsring aus rostfreiem Stahl im Gehäuse befestigt. Er kann mit einem herkömmlichen Handwerkzeug entfernt werden. Der Ring verhindert daß die Welle bei der Wartung unbeabsichtigt gelöst wird.

(D) C-RING ZUR SICHERUNG DER WELLE



(E) WELLEN-BUCHSE Die Acetal-Buchse für starke Beanspruchung ist korrosionsbeständig und verhindert eine zu starke Beanspruchung der Welle auf Biegung durch die verschiedenen Betätigungen und Antriebe.

(F) WELLEN-DICHTUNG

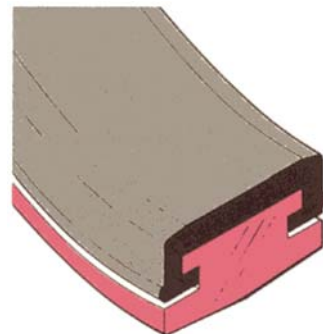
Der Wellendichtring gewährleistet eine hervorragende Abdichtung in beide Richtungen und verhindert, daß Substanzen von außen in die Wellenbohrung gelangen.

(G) HALS Möglichkeit vollständiger Einisolierung der Armatur entspr. Heizungsanlagenverordnung.

(H) PRIMÄR - UND SEKÄNDERDICHTUNG

Die Primärdichtung wird durch einen Preßsitz zwischen Klappenscheibe und Sitzring erzielt. Eine Abflachung des Sitzringes an der Wellennabe erzeugt eine zusätzliche Anpressung. Bei der Sekundärdichtung handelt es sich ebenfalls um eine Preßpassung, da der Durchmesser der Welle größer ist als der Durchmesser der Bohrung im Sitzring.

(I) AUSKLEIDUNG Zu den wichtigsten Leistungsmerkmalen der Bray-Klappe gehört die spezielle Auskleidung in Form einer Nut- und Federverbindung. Aufgrund dieser elastischen Auskleidung ist das Drehmoment sehr klein. Der Sitzring ist auswechselbar. Das Klappengehäuse ist vom fließenden Medium völlig isoliert. Die Dichtleiste des Sitzringes ist so konturiert, dass die Absperrklappen ohne zusätzliche Dichtungen zwischen diversen Flanschformen eingebaut werden können.



(J) BEFESTIGUNGSFLANSCH FÜR STELLANTRIEBE

Der Kopfflansch entspricht ISO 5211 und ist für den unmittelbaren Aufbau von Bray Stellantrieben und Handantrieben konzipiert.

(K) FLANSCH FIXIERBOHRUNGEN

Am Klappengehäuse angegossene Montagebohrungen erleichtern die Installation und garantieren eindeutige Zentrierung im Leitungssystem.

(L) GEHÄUSE Einteiliges Gehäuse in Zwischenflanschausführung oder mit angegossenen Flanschaugen als Endklappen. Die Beschichtung mit Nylon 11 (DN 50 – 300mm) bietet einen ausgezeichneten Korrosionsschutz. Alle Gehäuse sind für einen Nenndruck (GG 25 10 bar) GGG 40 16 bar ausgelegt.



AUSFÜHRUNGS MERKMALE

Die Bray Absperrklappen der Serie 30 sind Zwischenflanschausführungen mit Fixierbohrungen. Die Serie 31 ist die dazugehörige Endklappenausführung für den Einsatz als Endklappe. Ein großer Vorzug der Bray-Produktlinie ist die internationale Kompatibilität. Jede Klappe stimmt mit den meisten Standard-Flanschen überein. DIN ND 10

- BS 10 Tabelle D und E
- ANSI 125/150
- BS 4505
- JIS 10

Daher ist die Bray- Klappe für verschiedene Märkte auf der Welt verwendbar. Aufgrund der modularen Ausführung können alle Handhebel, Handgetriebe sowie pneumatische und elektrische Stellantriebe von Bray direkt auf den Kopfflansch montiert werden. Es werden keine Zwischenstücke benötigt.

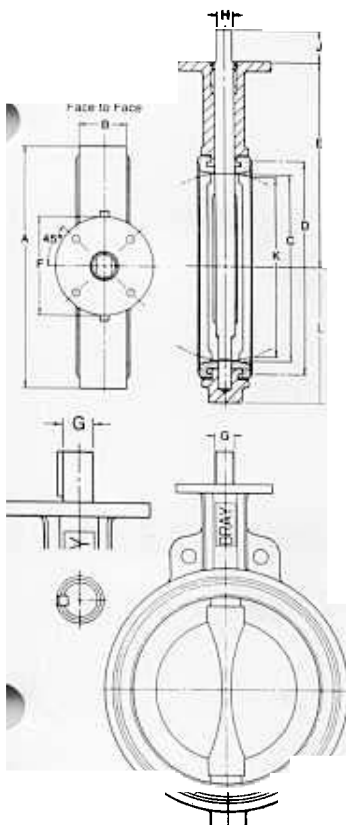
Die Klappen entsprechen den Standards
 ISO 5211 / 1
 ISO 5752 / 5
 DIN 3202, Teil 3 / K1

BESCHICHTUNG MIT NYLON 11

Ein Bray- Standardprodukt sind DN 50 bis DN 300mm große Klappengehäuse, die mit Nylon 11 beschichtet sind, wodurch eine ausgezeichnete Korrosionsbeständigkeit und Verschleißfestigkeit der meisten Metallbauteile, gewährleistet wird.

Nylon 11 ist ein thermoplastisches Material, das auf pflanzlicher Basis hergestellt wird. Zu den Vorteilen von Nylon 11 gehört:

- Hervorragende Korrosionsbeständigkeit
 Das Material ist widerstandsfähig gegenüber einer Reihe chemischer Umgebungen, z.b Salzlösungen, Salzwasser, Meeresluft, Oele, Fette und Benzine.
 Nach Tests mit Salzspray über 2000 Stunden und Meerwasser über 6 Jahre zeigten die Metallteile keinerlei Spuren von Korrosion.
- Abriebfestigkeit- Ein sehr niedriger Reibungskoeffizient hat eine längere Betriebsdauer zur Folge.
- Hygienische Anwendungen- Widerstandsfähig gegen Pilze, Schimmel und Korrosion.
- Verwitterung- Widerstandsfähig gegen UV- Strahlung
- Stoßunempfindlich
- Elektrische Eigenschaften- Ausgezeichnete dielektrische Eigenschaften
- Temperaturbereich -29°C +120°C
- Einsetzbar in Lebensmittel



ABMESSUNGEN Serie 30

DN	mm	ins	A	B	C	D	E	F	KOPFFLANSCH			G	H	J	K	L	FLANSCHAUGEN*		
									1†	2†	3†						1†	2†	4†
50	2	94	43	51	72	140	90	70	4	9.5	14	10	32	33	51	125	4	M16	
65	2½	106	46	64	85	152	90	70	4	9.5	14	10	32	49	59				
80	3	124	46	76	102	159	90	70	4	9.5	14	10	32	65	67	160	8	M16	
100	4	154	52	102	131	178	90	70	4	9.5	16	11	32	91	87	180	8	M16	
125	5	181	56	127	156	190	90	70	4	9.5	19	13	32	118	107	210	8	M16	
150	6	206	56	146	178	203	90	70	4	9.5	19	13	32	138	120	240	8	M20	
200	8	267	60	197	241	241	150	125	4	14	22	16	32	189	153	295	8	M20	
250	10	324	68	248	291	273	150	125	4	14	30	22	50	242	188	350	12	M20	
300	12	378	78	298	342	311	150	125	4	14	30	22	50	291	213	400	12	M20	

Serie 31

DN	mm	ins	A	B	C	D	E	F	KOPFFLANSCH			G	J	KEY SIZE	K	L	FLANSCHAUGEN*		
									1†	2†	3†						1†	2†	4†
350	14	430	78	337	388	346	150	125	4	14	35	51	10x10	331	238	460	16	M20	
400	16	484	102	387	442	375	150	125	4	14	35	51	10x10	377	273	515	16	M24	
450	18	537	108	438	495	406	210	165	4	21	50	64	10x12	428	305	565	20	M24	
500	20	591	127	489	548	438	210	165	4	21	50	64	10x12	475	348	620	20	M24	

Kopfflansch ISO 5211:
 50mm - 150mm F07
 200mm - 400mm F12
 450mm - 500mm F16

***Technische Daten:**
 Nennweite (mm) 50 - 500
 Nenndruck (bar)
 10 bar (mit Graugußgehäuse)
 16 bar (mit Sphärogußgehäuse)

- †1. Lochkreis
- †2. Anzahl der Bohrungen
- †3. Durchmesser der Bohrungen
- †4. Schraubenmaße

LOSBRECHMOMENTE (Nm)

DN		ANWENDUNGSFALL A					ANWENDUNGSFALL B					ANWENDUNGSFALL C				
		ΔP (bar)					ΔP (bar)					ΔP (bar)				
mm	ins	0	3.5	7	10	12	0	3.5	7	10	12	0	3.5	7	10	12
50	2	12	13	13	14	14	14	14	15	15	16	17	17	18	19	20
65	2½	19	20	21	22	23	21	22	23	24	25	26	28	29	30	31
80	3	25	27	28	30	31	28	29	31	33	34	35	37	39	41	42
100	4	39	41	44	46	48	42	45	48	51	53	53	57	60	64	66
125	5	58	63	69	75	78	63	69	76	82	85	79	87	95	102	107
150	6	71	83	94	103	107	79	91	103	113	118	98	114	129	141	148
200	8	134	152	170	188	197	147	167	186	206	216	184	208	233	258	271
250	10	213	230	259	288	298	221	253	285	316	332	277	316	356	396	415
300	12	305	351	398	444	467	336	386	437	488	514	419	483	547	610	642
350	14	431	509	586	663	—	475	559	644	729	—	593	699	805	911	—
400	16	524	658	791	925	—	576	723	870	1017	—	720	904	1088	1271	—
450	18	606	812	1017	1223	—	667	893	1119	1345	—	833	1116	1398	1681	—
500	20	791	1058	1325	1592	—	870	1164	1458	1752	—	1088	1455	1822	2189	—

Anwendungsfall A:

Wasser, schmierfähige Medien.
Temperaturen: 0 – 80° C.
Betätigung der Armatur einmal pro Woche.

Anwendungsfall B:

Alle anderen schmierfähigen Anwendungen.
Temperaturen gem. Sitzring
Betätigung der Armatur 3 – 6 pro Woche.

Anwendungsfall C:

Nicht schmierfähige Anwendungen
Temperaturen gem. Sitzring.
Für Teflon und vollständig gummierte Absperrklappen gelten Anwendungsfall C.

NENNDRUCKWERTE

MM	Inches	Bar	Psig
50-300	2-12	12	175
350	14-20	10	150

Nach DIN 3230 BO

Bei Endflansch-Ausführung

MM	Inches	Bar	Psig
50-300	2-12	10	150

MAXIMALE ZULÄSSIGE

STRÖMUNGS-GESCHWINDIGKEIT

Flüssigkeiten: 9 m/s (30 ft/sec)

Gase: 54 m/s (175 ft/sec)

K_V - WERTE

DN		STELLWINKEL								
mm	ins	90°	80°	70°	60°	50°	40°	30°	20°	10°
50	2	124	98	72	53	37	23	14	6	.9
65	2½	243	192	140	92	58	37	21	10	1.3
80	3	397	313	230	132	83	53	30	13	1.7
100	4	723	603	427	236	147	94	53	23	2.6
125	5	183	986	667	368	231	146	84	37	4.3
150	6	1591	1326	882	488	304	194	111	48	5.2
200	8	2852	2444	1601	876	585	362	207	88	10.3
250	10	4670	3892	2535	1471	925	574	329	139	16.3
300	12	6946	5789	3778	2204	1371	864	477	202	23.2
350	14	9063	7632	5108	2910	1848	1135	650	257	29.2
400	16	12011	10115	6766	3855	2448	1504	861	341	38.7
450	18	14804	12467	8656	4933	3133	1924	1102	436	49.9
500	20	9212	16178	10780	6144	3901	2326	1372	544	61.9

Der K_V-wert gibt den Durchfluß in m³/h Wasser von 5-30°C an, der bei einem Druckverlust von 1 bar durch die Armatur bei dem jeweiligen Stellwinkel hindurchgeht.

BRAY SERIE 30/31

Standard – Absperrklappe für flüssige und gasförmige Medien mit dem Kofflansch nach ISO 5211 und der Baulänge nach ISO 5752, DIN 3202 Teil 3 K1

TEMPERATURBEREICH

der Sitzringmaterialien und der Klappenscheiben-Beschichtung

EPDM	-40 bis +120°C
Buna-N	-15 bis +100°C
Viton	-40 bis +200°C
Nylon	-29 bis + 95°C

MERKMALE

- Weichdichtende Absperrklappe mit einteiligem Gehäuse
- Gasdichter Abschluß nach Leckrate 1
- Durchgehende Klappenwelle
- Austauschbarer Sitzring
- Serie 31 als Endarmatur oder Behälterauslaufarmatur einsetzbar

Bauteile	Werkstoffbezeichnung	Werkstoff NR
1 Ringgehäuse DN 50-500 Anflanschgehäuse DN 50-500	Grauguß GG 25	0.6025
	Sphäroguß GGG 40	0.7040
	Stahlguß GS-C25	1.0619
2 Sitzring DN 50-500	EPDM	EPDM
	Buna	NBR
	Viton	Viton
3 Klappenscheibe	Sphäroguß GGG 40	0.7040
	Nylon ummantelt	
	CrNiMo- Stahl	1.4408
	BRZ	2.0975.01
4 Klappenwelle DN 50-500	C- Stahl	1.0503
	CrNiMo- Stahl	1.4401
5 Wellendichtung	Buna-N verstärkt	NBR
6 Wellenlager	Polyacetal	POM
7 Stahling	CrNiMo- Stahl	
8 Sicherungsring	Federstahl vernickelt	—

