

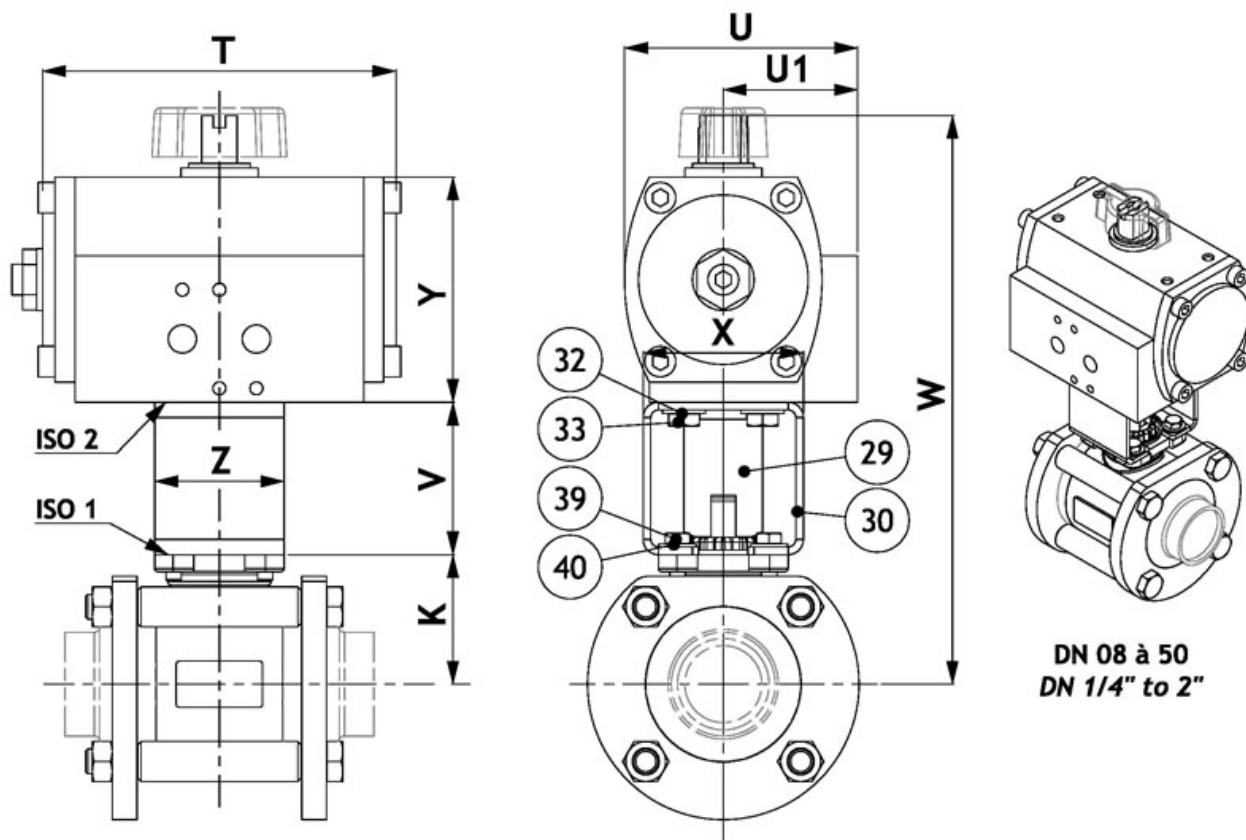
PS4 Motorisé

DN 08 à 50

TRUTORQ
TDA - TSR

PS4 actuated

DN 1/4" to 2"



DN 08 à 50
DN 1/4" to 2"

N°	Nb	Description	Matière (EN)	Item	Qty	Description	Material (ASTM)
29	1	Entraîneur	1.4307	29	1	Coupling	304L
30	1	Arcade	1.4307	30	1	Bracket	304L
32	4	Rondelle plate	1.4301	32	4	Ring (actuator side)	304
33	4	Vis TH coté opérateur	1.4301	33	4	Screw (actuator side)	304
39	4	Vis TH coté robinet	1.4301	39	4	Screw (valve side)	304
40	4	Rondelle plate coté robinet	1.4301	40	4	Ring (valve side)	304

PS4 ΔP : 7 bars

DN	Bar	Double Effet - Double acting Code	Simple Effet - Spring return Code
10 F03	6	KPNI410EMC 0309 2TDA002	KPNI410EMC 0309 2TSR002 N42
15 F03	6	KPNI410EMC 0309 2TDA002	KPNI410 0411 2TSR004 N44
20 F04	6	KPNI420 0309 2TDA002	KPNI420 0411 2TSR004 N44
25 F04	6	KPNI420 0309 2TDA002	KPNI420 0514 2TSR008 N43
32 F05	6	KPNI432 0411 2TDA004	KPNI432 0514 2TSR008 N43
40 F05	6	KPNI432 0411 2TDA004	KPNI432AMG 0717 2TSR012 N44
50 F07	6	KPNI450 0514 2TDA008	KPNI450 0717 2TSR012 N44

○ **PS4 Motorisé**

DN 08 à 50

TRUTORQ
TDA - TSR

○ **PS4 actuated**

DN 1/4" to 2"

Modèle TSR Simple Effet sur PS4
Spring Return TSR type on PS4

Nominal Full	DN Size		K	ISO 1	TSR	ISO 2	T	U	U1	V	W	X	Y	Z	
	1/4"-3/8"	Réduit Reduced													
10	1/4"-3/8"	15	1/2"	27,5	F03	TSR002	F03	114,5	75,5	43,5	47	167,5	52	73	36
15	1/2"	20	3/4"	31	F03	TSR004	F04	133	87,5	47,5	47	188,5	52	90,5	42
20	3/4"	25	1"	37,9	F04	TSR004	F04	133	87,5	47,5	49,5	197,9	52	90,5	42
25	1"	32	1"1/4	42	F04	TSR008	F05	162	105	57	49,5	220,5	62	109	50
32	1"1/4	40	1"1/2	54	F05	TSR008	F05	162	105	57	49,5	232,5	62	109	50
40	1"1/2	50	2"	59	F05	TSR012	F07	194	121	67	49,5	247	82	118,5	69
50	2"	65	2"1/2	73	F07	TSR012	F07	194	121	67	79,5	291	85	118,5	69

Données pour pression de service à: dP 7 bars Max et 6 bars d'air comprimé
Values given for service pressure at: dP 7 bars Max and 6 bars air supply

Modèle TDA Double Effet sur PS4
Double Acting TDA type on PS4

Nominal Full	DN Size		K	ISO 1	TDA	ISO 2	T	U	U1	V	W	X	Y	Z	
	1/4"-3/8"	Réduit Reduced													
10	1/4"-3/8"	15	1/2"	27,5	F03	TDA002	F03	114,5	75,5	43,5	47	167,5	52	73	36
15	1/2"	20	3/4"	31	F03	TDA002	F03	114,5	75,5	43,5	47	171	52	73	36
20	3/4"	25	1"	37,9	F04	TDA002	F03	114,5	75,5	43,5	49,5	180,4	52	73	42
25	1"	32	1"1/4	42	F04	TDA002	F03	114,5	75,5	43,5	49,5	184,5	52	73	42
32	1"1/4	40	1"1/2	54	F05	TDA004	F04	133	87,5	47,5	49,5	214	62	90,5	50
40	1"1/2	50	2"	59	F05	TDA004	F04	133	87,5	47,5	49,5	219	62	90,5	50
50	2"	65	2"1/2	73	F07	TDA008	F05	162	105	57	79,5	281,5	85	109	69

Données pour pression de service à: dP 7 bars Max et 6 bars d'air comprimé
Values given for service pressure at: dP 7 bars Max and 6 bars air supply



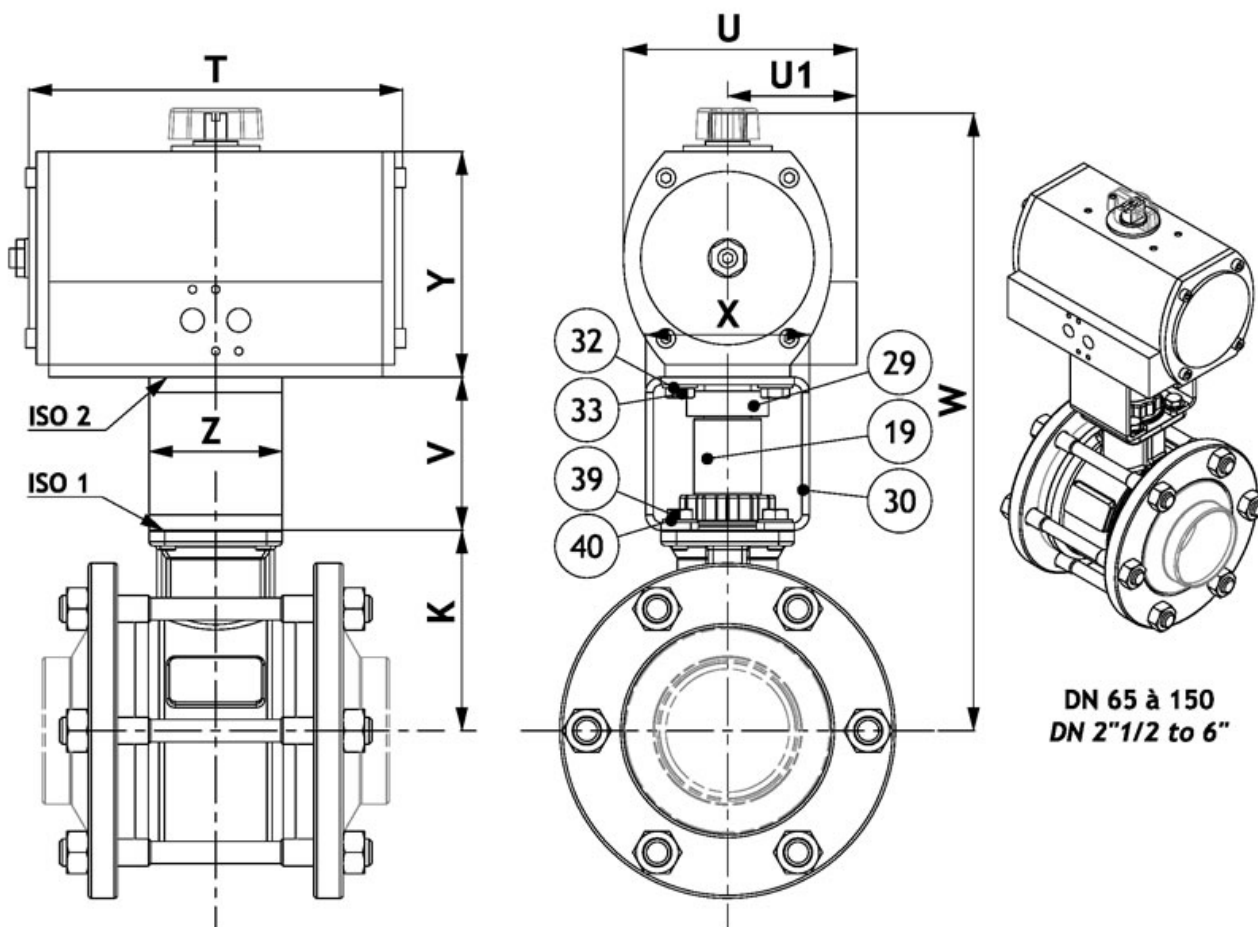
PS4 Motorisé

DN 65 à 150

PS4 actuated

DN 2"1/2 to 6"

TRUTORQ
TDA - TSR



DN 65 à 150
DN 2"1/2 to 6"

N°	Nb	Description	Matière (EN)	Item	Qty	Description	Material (ASTM)
19	1	Noix de manœuvre	1.4305	19	1	Handle adaptor	303
29	1	Entraîneur	1.4307	29	1	Coupling	304L
30	1	Arcade	1.4307	30	1	Bracket	304L
32	4	Rondelle plate	1.4301	32	4	Ring (actuator side)	304
33	4	Vis TH coté opérateur	1.4301	33	4	Screw (actuator side)	304
39	4	Vis TH coté robinet	1.4301	39	4	Screw (valve side)	304
40	4	Rondelle plate coté robinet	1.4301	40	4	Ring (valve side)	304

PS4 ΔP : 7 bars

DN	Bar	Double Effet - Double acting Code	Simple Effet - Spring return Code
65 F07	6	KPNI2P065 0717 2TDA012	KPNI2P065 1022 2TSR035 N44
80 F10	6	KPNI2P080 0717 2TDA012	KPNI2P080 1022 2TSR035 N44
100 F10	6	KPNI2P100 0717 2TDA020	KPNI2P100 1227 2TSR055 N42
125 F12	6	KPNI2P125 1022 2TDA035	KPNI2P125 1227 2TSR055 N44
150 F12	6	KPNI2P125 1227 2TDA055	KPNI2P125 1436 2TSR150 N42

PS4 Motorisé

DN 65 à 150

TRUTORQ
TDA - TSR

PS4 actuated

DN 2"1/2 to 6"

Modèle TSR Simple Effet sur PS4 Spring Return TSR type on PS4

Nominal Full	DN Size		K	ISO 1	TSR	ISO 2	T	U	U1	V	W	X	Y	Z	
	Réduit Reduced														
65	2"1/2	80	3"	104	F07	TSR035	F10	266	156	78	79,5	370	120	166,5	105
80	3"	100	4"	114	F10	TSR035	F10	266	156	78	79,5	380	120	166,5	95
100	4"	125	5"	133	F10	TSR055	F12	312	191	95,5	79,5	440	136	207,5	118
125	5"	150	6"	161	F12	TSR055	F12	312	191	95,5	99,5	488	144	207,5	118
150	6"	200	8"	180	F12	TSR150	F14	390	280	140	99,5	599,5	158	300	140

Données pour pression de service à: dP 7 bars Max et 6 bars d'air comprimé
Values given for service pressure at: dP 7 bars Max and 6 bars air supply

Modèle TDA Double Effet sur PS4 Double Acting TDA type on PS4

Nominal Full	DN Size		K	ISO 1	TDA	ISO 2	T	U	U1	V	W	X	Y	Z	
	Réduit Reduced														
65	2"1/2	80	3"	104	F07	TDA012	F07	194	121	67	79,5	322,3	85	118,8	69
80	3"	100	4"	114	F10	TDA012	F07	194	121	67	79,5	332	120	118,5	105
100	4"	125	5"	133	F10	TDA020	F07	218	136,5	72	79,5	373	120	140,5	105
125	5"	150	6"	161	F12	TDA035	F10	266	156	78	99,5	447	136	166,5	118
150	6"	200	8"	180	F12	TDA055	F12	312	191	95,5	99,5	507	144	207,5	118

Données pour pression de service à: dP 7 bars Max et 6 bars d'air comprimé
Values given for service pressure at: dP 7 bars Max and 6 bars air supply

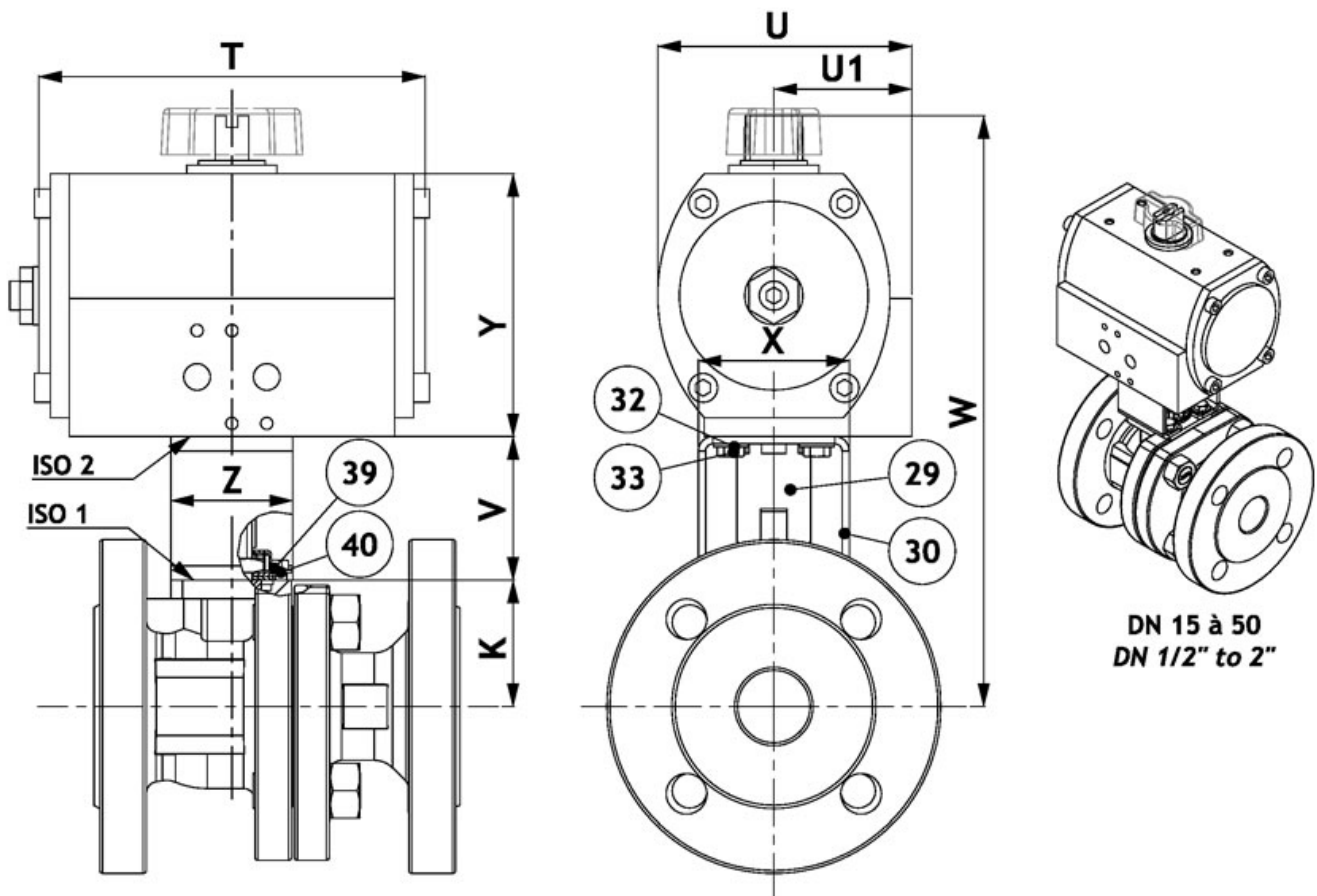
○ F2S Motorisé

DN 15 à 50

TRUTORQ
TDA - TSR

○ F2S actuated

DN 1/2" to 2"



DN 15 à 50
DN 1/2" to 2"

N°	Nb	Description	Matière (EN)	Item	Qty	Description	Material (ASTM)
29	1	Entraîneur	1.4307	29	1	Coupling	304L
30	1	Arcade	1.4307	30	1	Bracket	304L
32	4	Rondelle plate	1.4301	32	4	Ring (actuator side)	304
33	4	Vis TH coté opérateur	1.4301	33	4	Screw (actuator side)	304
39	4	Vis TH coté robinet	1.4301	39	4	Screw (valve side)	304
40	4	Rondelle plate coté robinet	1.4301	40	4	Ring (valve side)	304

F2S ΔP : 7 bars

DN	Bar	Double Effet - Double acting Code	Simple Effet - Spring return Code
15	6	KPNI2P015 0309 2TDA002	KPNI2P015 0411 2TSR004 N44
20	6	KPNI2P020 0309 2TDA002	KPNI2P020 0411 2TSR004 N44
25	6	KPNI2P020 0309 2TDA002	KPNI2P020 0514 2TSR008 N43
32	6	KPNI2P032 0411 2TDA004	KPNI2P032 0514 2TSR008 N43
40	6	KPNI2P032 0411 2TDA004	KPNI2P032 0717 2TSR012 N44
50	6	KPNI2P050 0514 2TDA008	KPNI2P050 0717 2TSR012 N44

○ **F2S Motorisé**

DN 15 à 50

TRUTORQ
TDA - TSR

○ **F2S actuated**

DN 1/2" to 2"

Modèle TSR Simple Effet sur F2S
Spring Return TSR type on F2S

DN Size		K	ISO 1	TSR	ISO 2	T	U	U1	V	W	X	Y	Z
15	1/2"	26,5	F03	TSR004	F04	133	87,5	47,5	47	184	52	90,5	42
20	3/4"	37,5	F04	TSR004	F04	133	87,5	47,5	49,5	197,5	52	90,5	42
25	1"	43,5	F04	TSR008	F05	162	105	57	49,5	222	62	109	50
32	1"1/4	52	F05	TSR008	F05	162	105	57	49,5	230,5	62	109	50
40	1"1/2	57	F05	TSR012	F07	194	121	67	49,5	245	82	118,5	69
50	2"	82	F07	TSR012	F07	194	121	67	79,5	300	85	118,5	69

Données pour pression de service à: dP 7 bars Max et 6 bars d'air comprimé
Values given for service pressure at: dP 7 bars Max and 6 bars air supply

Modèle TDA Double Effet sur F2S
Double Acting TDA type on F2S

DN Size		K	ISO 1	TDA	ISO 2	T	U	U1	V	W	X	Y	Z
15	1/2"	26,5	F03	TDA002	F03	114,5	75,5	43,5	47	166,5	52	73	36
20	3/4"	37,5	F04	TDA002	F03	114,5	75,5	43,5	49,5	180	52	73	42
25	1"	43,5	F04	TDA002	F03	114,5	75,5	43,5	49,5	186	52	73	42
32	1"1/4	52	F05	TDA004	F04	133	87,5	47,5	49,5	212	62	90,5	50
40	1"1/2	57	F05	TDA004	F04	133	87,5	47,5	49,5	217	62	90,5	50
50	2"	82	F07	TDA008	F05	162	105	57	79,5	290,5	85	109	69

Données pour pression de service à: dP 7 bars Max et 6 bars d'air comprimé
Values given for service pressure at: dP 7 bars Max and 6 bars air supply

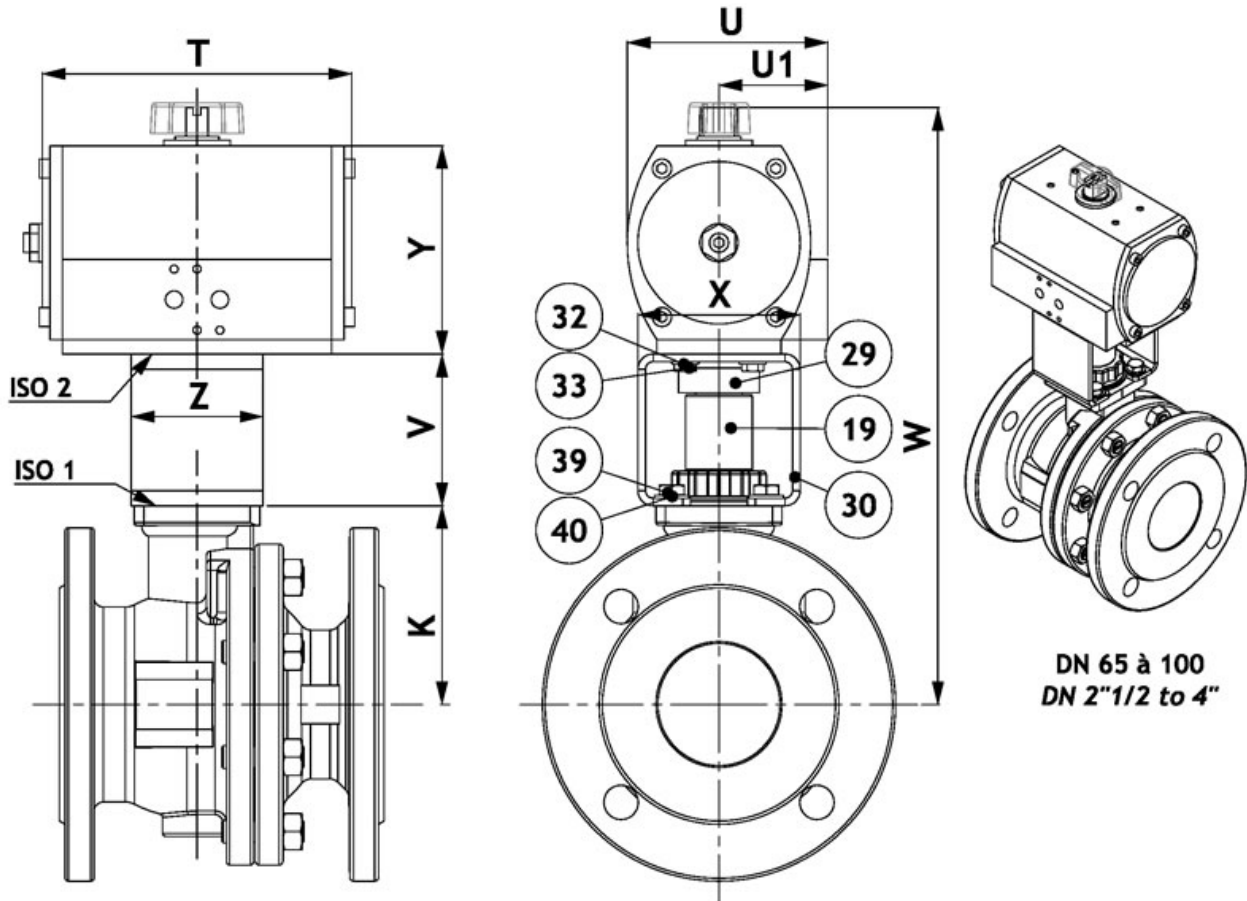
○ **F2S Motorisé**

DN 65 à 100

TRUTORQ
TDA - TSR

○ **F2S actuated**

DN 2"1/2 to 4"



DN 65 à 100
DN 2"1/2 to 4"

N°	Nb	Description	Matière (EN)	Item	Qty	Description	Material (ASTM)
19	1	Noix de manœuvre	1.4305	19	1	Handle adaptor	303
29	1	Entraîneur	1.4307	29	1	Coupling	304L
30	1	Arcade	1.4307	30	1	Bracket	304L
32	4	Rondelle plate	1.4301	32	4	Ring (actuator side)	304
33	4	Vis TH coté opérateur	1.4301	33	4	Screw (actuator side)	304
39	4	Vis TH coté robinet	1.4301	39	4	Screw (valve side)	304
40	4	Rondelle plate coté robinet	1.4301	40	4	Ring (valve side)	304

F2S ΔP : 7 bars

DN	Bar	Double Effet - Double acting Code	Simple Effet - Spring return Code
65	6	KPNI2P065 0514	KPNI2P065 0717
F07		2TDA008	2TSR020 N44
80	6	KPNI2P080 0717	KPNI2P080 1022
F10		2TDA012	2TSR035 N44
100	6	KPNI2P100 0717	KPNI2P100 1227
F10		2TDA020	2TSR055 N44

○ **F2S Motorisé**

DN 65 à 100

TRUTORQ
TDA - TSR

○ **F2S actuated**

DN 2"1/2 to 4"

Modèle TSR Simple Effet sur F2S
Spring Return TSR type on F2S

DN Size		K	ISO 1	TSR	ISO 2	T	U	U1	V	W	X	Y	Z
65	2"1/2	104	F07	TSR020	F07	218	136,5	72	79,5	344	85	140,5	69
80	3"	114	F10	TSR035	F10	266	156	78	79,5	380	120	166,5	95
100	4"	133	F10	TSR055	F12	312	191	95,5	79,5	440	136	207,5	118

Données pour pression de service à: dP 7 bars Max et 6 bars d'air comprimé
Values given for service pressure at: dP 7 bars Max and 6 bars air supply

Modèle TDA Double Effets sur F2S
Double Acting TDA type on F2S

DN Size		K	ISO 1	TDA	ISO 2	T	U	U1	V	W	X	Y	Z
65	2"1/2	104	F07	TDA008	F05	162	105	57	79,5	312,5	85	109	69
80	3"	114	F10	TDA012	F07	194	121	67	79,5	332	120	118,5	105
100	4"	133	F10	TDA020	F07	218	136,5	72	79,5	373	120	140,5	105

Données pour pression de service à: dP 7 bars Max et 6 bars d'air comprimé
Values given for service pressure at: dP 7 bars Max and 6 bars air supply