

○ Lignes raclables

○ Piggable lines

PS4 LBWT - PRI - PRE

○ **Applications**

On utilise des racleurs (ou pousseurs) pour:

- Récupérer le reliquat de produit après un process et éviter le mélange avec un autre fluide.
- Accélérer la vidange d'une tuyauterie pour gagner du temps entre 2 process.
- Récupérer un produit à haute valeur ajoutée

Les tuyauteries raclables (True bore) sont également utilisées pour éviter la stagnation de produit entre 2 robinets.

○ **Solution MECA-INOX**

Robinetts raclables True bore (PS4 LBWT):
L'alésage dans la boule et les embouts est constant et égal au diamètre intérieur de la tuyauterie, permettant le passage du racleur

Robinetts d'insertion et de récupération de racleurs (PRI - PRE):
Orifices permettant l'introduction et l'extraction du pousseur, sans démontage de la tuyauterie.

Autres solutions de raclage pour process sanitaire disponibles dans la gamme Abscisse (Ab'6).



PRI / PRE

○ **Avantages**

Robinetts à tournant sphérique raclables:

- Utilisation possible de toutes les options de manœuvre et de signalisation proposées par MECA-INOX.

Robinetts d'insertion et de récupération de racleurs:

- Solution économique de gare de départ et d'arrivée de raclage.

○ **Applications**

Pigs are used for following operations:

- *Draining the remaining product to avoid the mix with another medium.*
- *Speeding up the emptying of a piping to save time between 2 batches.*
- *Valuable product recovery*

Piggable ball valves ("True-bore") are also used to avoid remaining product in horizontal pipes between 2 valves.

○ **MECA-INOX Solution**

Piggable ball valves True bore (PS4 LBWT):
3-piece ball valves, with inside diameter equal to the pipe's one, to allow the pig run.

Ball valves for insertion and picking-up of pigs from the pipe (PRI - PRE):
Special legs help to lead the pig, without dismantling the station.

Other pigging solution for sanitary process available in the Abscisse range (Ab'6).



PS4 LBWT

○ **Features**

Piggable ball valves :

- Possibility to use all options of handles or actuators or limit switches proposed by MECA-INOX.

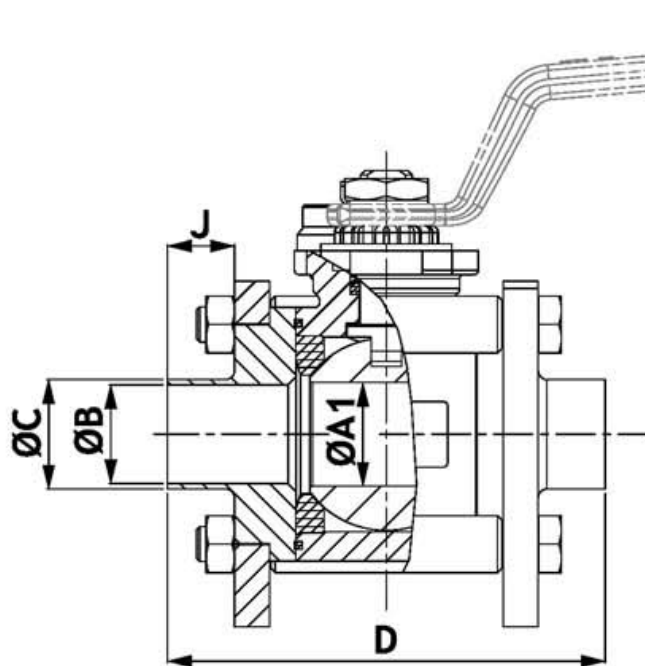
Ball valves for insertion and picking-up of pigs from the pipe:

- Economical solution for pigging stations

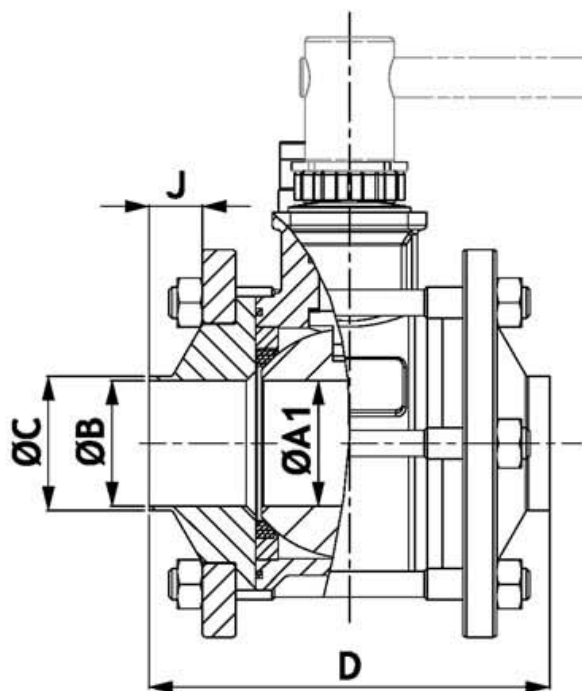
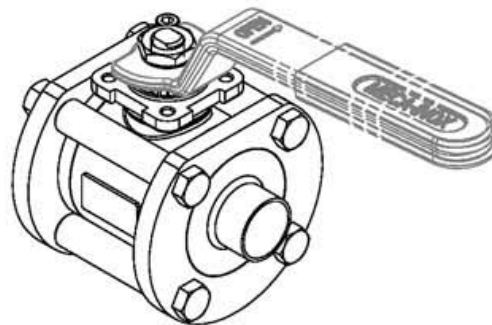
○ Lignes raclables

○ Piggable lines

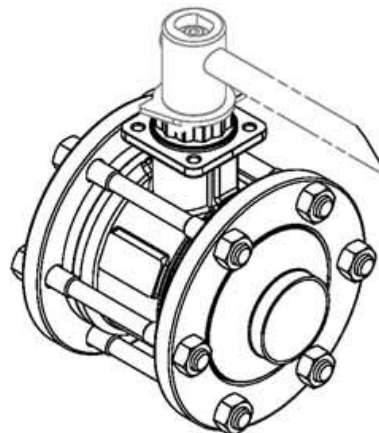
PS4 LBWT



DN10 à 50
DN 1/4" to 2"



DN65 à 150
DN 2 1/2" to 6"



Diamètre A1 = Diamètre B
suivant norme de tube utilisée

Diameter A1 = Diameter B
Following pipe standart used

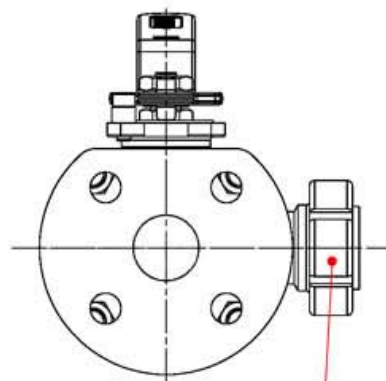
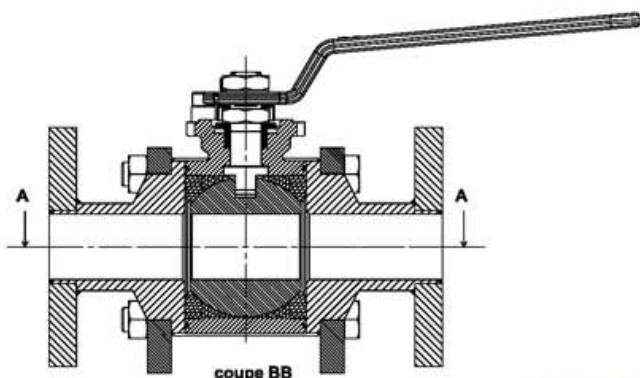
Dimensions B et C, voir page 31

B & C dimensions, see page 31

○ **Lignes raclables**

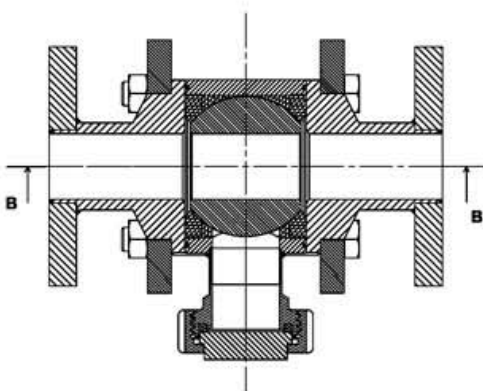
○ **Piggable lines**

Robinet d'insertion PRI / Launcher valve PRI

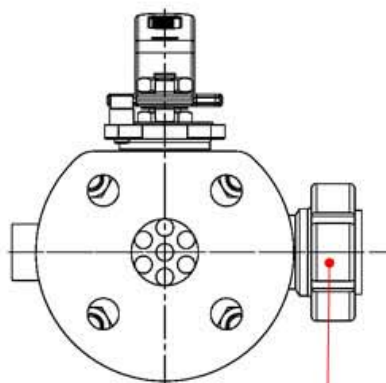
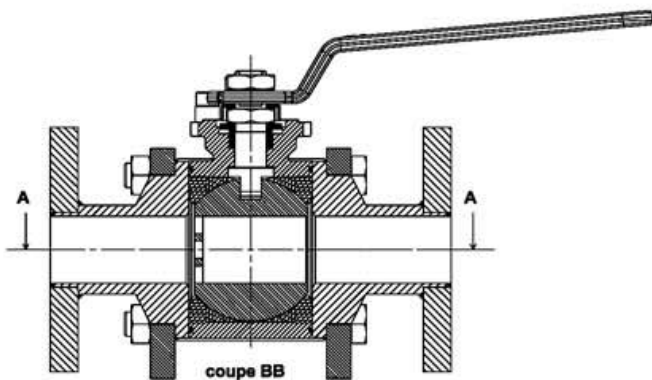


Voie d'insertion racleur
Pig insertion leg

OPTIM
SOLUTIONS MECA-INOX

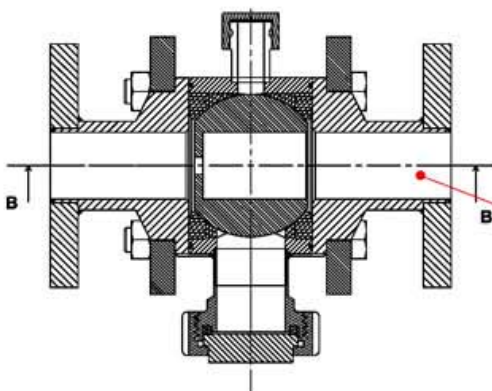


Robinet d'extraction PRE / Receiver valve PRE



Voie d'extraction racleur
Pig collection leg

OPTIM
SOLUTIONS MECA-INOX



Le diamètre intérieur du robinet est égal à celui de la tuyauterie pour le passage du racleur

Inside diameter in the valve is equal to the pipe's one for pig movement