

○ Prise de mesures

○ Measuring

PS4 P - PS4 RM

○ Applications

Les impératifs de process et de sécurité exigent le raccordement de divers appareils de mesures sur la tuyauterie:

- Manomètre
- Thermomètre
- Débitmètre

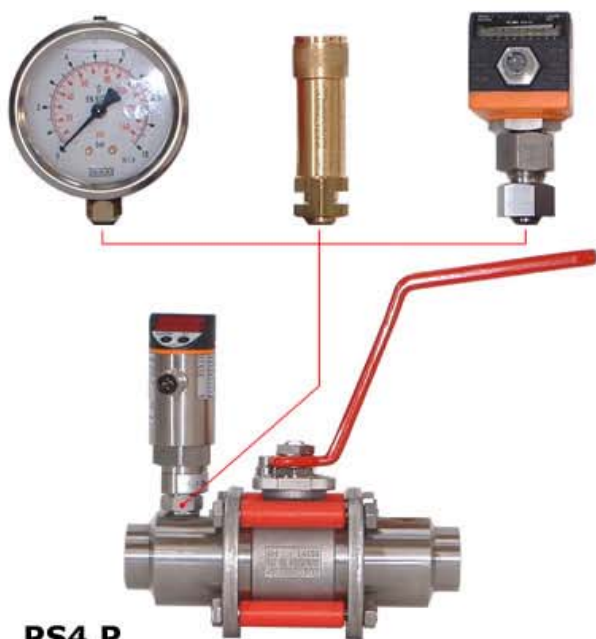
○ Solution MECA-INOX

Robinets 3 pièces avec embouts de piquages (PS4 P):

- Ces robinets peuvent être équipés avec un ou deux embouts pour installer ces appareils avec des raccords normalisés.

Robinets d'isolation de manomètre (PS4 RM):

- Ces robinets sont montés en amont d'un manomètre pour pouvoir isoler ce dernier pour démontage ou calibration.



PS4 P

○ Avantages

Robinets 3 pièces avec embouts de piquages:
Cet embout spécial est une solution économique et rapide qui évite la soudure d'un té.

Robinets d'isolation de manomètre:

- L'embout de raccordement au manomètre est spécifique pour ne laisser que l'orifice de 6 mm requis.
- Il dispose également d'un écrou tournant pour faciliter le montage et l'orientation du manomètre.

○ Applications

Process and safety rules often require to collect informations in any point of the piping. Following measurement devices are usually connected :

- Bar gauge
- Thermometer
- Flowmeter

○ MECA-INOX Solution

3-piece ball valves with instrumentation ends (PS4 P):

- This valves can be equipped with 1 or 2 ends to install these devices with standardized connectors.

Ball valves to isolate a bar gauge (PS4 RM):

- These ball valves are installed upstream of the bar gauge to allow dismantling.



PS4 RM

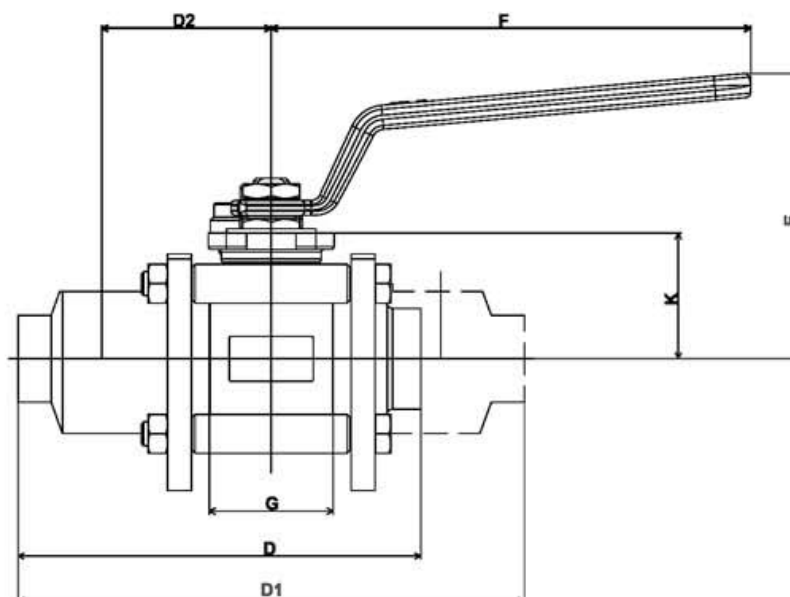
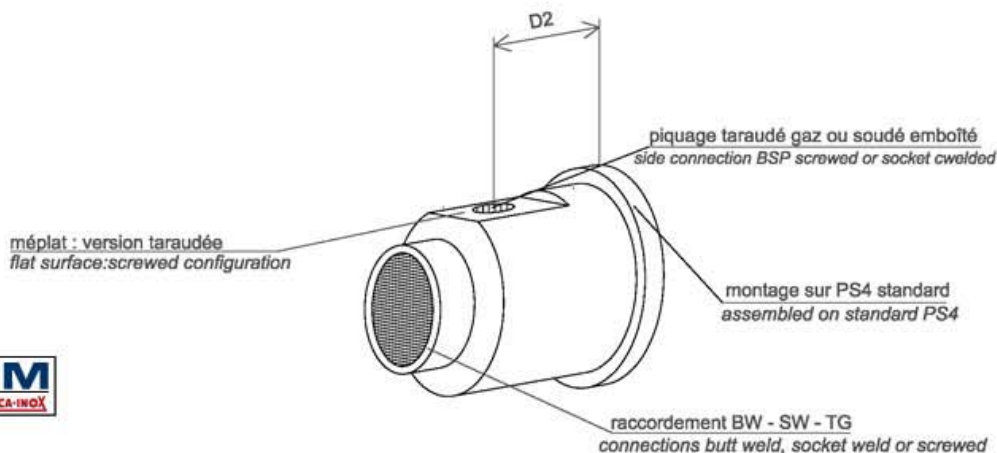
○ Features

3-piece ball valves with instrumentation ends:
This special end is an economical and quick solution to avoid to weld a te.

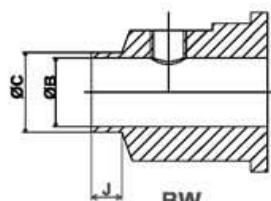
Ball valves to isolate a bar gauge:

- The end to connect the manometer is especially machined to the required 6 mm drilling.
- Loose nut makes the mounting and the orientation of the bar gauge easier .

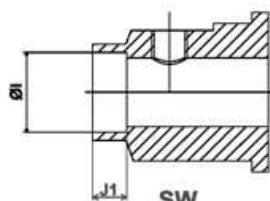
PS4 P



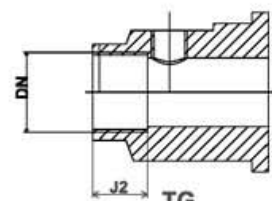
DN Size	ØA	ØB inox s. steel	ØB acier c. steel	ØC	D	D1	D2	E	E1	F	G	ØI	J	J1	J2	
15	1/2"	14	17,3	15,5	21,3	102,2	134,4	42,2	73	126	120	24,4	22,4	7,3	9,5	16
20	3/4"	19	22,9	20,5	26,9	119,3	153,6	52,8	91	145	160	31,6	27,7	7,2	11	16
25	1"	25	59,7	27,3	33,7	134,7	169,9	56,7	95	149	160	41,4	34,5	9,4	12,5	20
32	1"1/4	32	37,2	34,4	42,4	147,1	184,2	65,1	111	160	190	48,2	43,2	9,2	14,5	22
40	1"1/2	38	43,1	40,3	48,3	160,6	196,2	69,1	116	165	190	56,2	49,5	10,7	16	22
50	2"	50	54,5	52,3	60,3	187,5	225	82,7	137	180	230	71	62	8,6	17,5	25



BW
souder en bout
butt weld ends

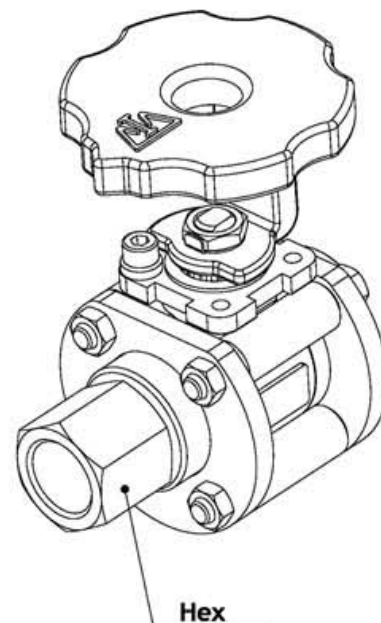
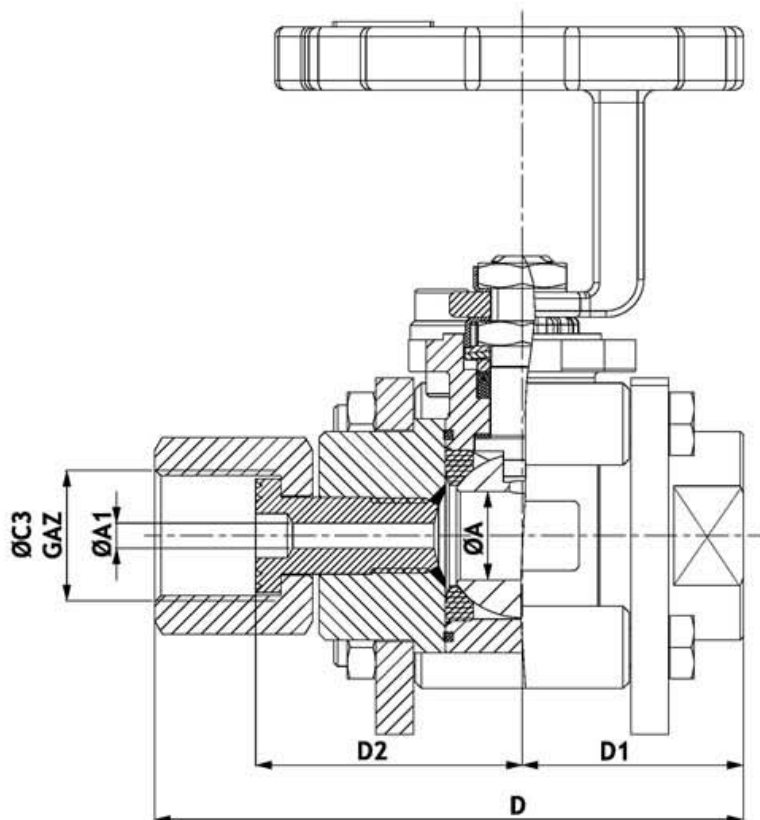


SW
soudé emboîté
socket weld ends



TG
taraudé gaz
BSP"P" threaded

PS4 RM



Dimensions

DN Size	PN	ØA	ØA1	ØC3	D	D1	D2	HEX
15 1/2"	100	14	2	1/4" GAZ	81,2	35	34,2	17
15 1/2"	100	14	4	1/2" GAZ	93,2	35	42,2	27