

○ Nomenclature

DN 15 à 65
ANSI 150 Lbs
Passage intégral

F2H2

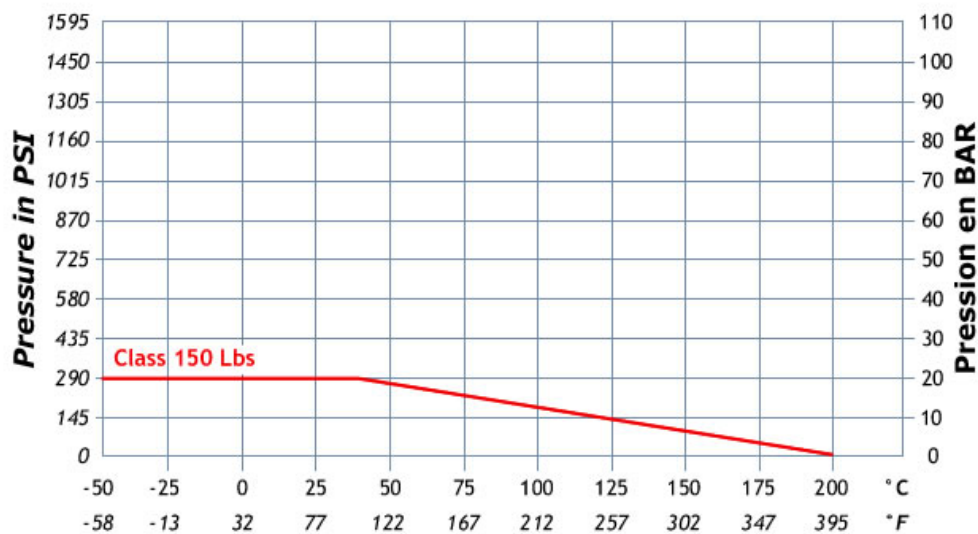
○ Components

Size 1/2" to 2"1/2
ANSI 150 Lbs
Full bore

| N° | Nb | Description | Matière (EN) Inox | Item | Qty | Description | Material (ASTM) S.steel |
|----|----|-------------------------------|-------------------|------|------------|---------------------------|-------------------------|
| 03 | 1 | Corps monobloc ISO | 1.4408 | 03 | 1 | Body | A351 CF 8 M |
| 04 | 1 | Rondelle de friction | RTFE | 04 | 1 | Stem thrust seal | RTFE |
| 05 | 1 | Tige de manœuvre | 1.4401 | 05 | 1 | Stem | A479 316 |
| 06 | 1 | Garniture de presse-étoupe | Graphite | 06 | 1 | Gland packing | Graphit |
| 07 | 2 | Rondelles ressort | 1.4310 | 07 | 2 | Spring washers | 301 |
| 08 | 2 | Sièges | RTFE | 08 | 2 | Seat | RTFE |
| 09 | 1 | Tournant sphérique | 1.4408 | 09 | 1 | Ball | A351 CF 8 M |
| 10 | 1 | Embout de raccordement | 1.4408 | 10 | 1 | Body connector | A351 CF 8 M |
| 13 | 4 | Goujon DN15 à DN50 | 1.4301 | 13 | 4 | Stud Size 1/2" to 2" | A193 Gr.B8 |
| | 8 | DN65 | | 8 | 8 | Size 2"1/2 | |
| 14 | 1 | Joint de corps | 1.4401 + Graphite | 14 | 1 | Spiral body seal | 316 + Graphit |
| 15 | 1 | Levier | 1.4301 | 15 | 1 | Handle | 304 |
| 16 | 1 | Ecrou de levier | 1.4401 | 16 | 1 | Handle nut | 304 |
| 17 | 4 | Écrous de serrage DN15 à DN50 | 1.4301 | 17 | 4 | Nut screw Size 1/2" to 2" | A194 Gr.8 |
| | 6 | | | 6 | Size 2"1/2 | | |
| 18 | 1 | Écrou de fouloir | 1.4301 | 18 | 1 | Nut gland | 304 |
| 19 | 1 | Plaquette d'arrêt | 1.4301 | 19 | 1 | Locking plate | 304 |
| 22 | 1 | Frein d'écrou de fouloir | 1.4301 | 22 | 1 | Stop washer | 304 |
| 23 | 1 | Vis Chc de butée | 1.4301 | 23 | 1 | Screw stop | 304 |
| 24 | 1 | Fouloir | 1.4301 | 24 | 1 | Gland | 304 |
| 27 | 1 | Manchon | VINYL | 27 | 1 | Handle cover | VINYL |
| 30 | 1 | Bouchon | PTFE 25% verre | 30 | 1 | Handle cover | 25% glassfilled PTFE |

○ Courbes P°/T°

○ P°/T° diagrams



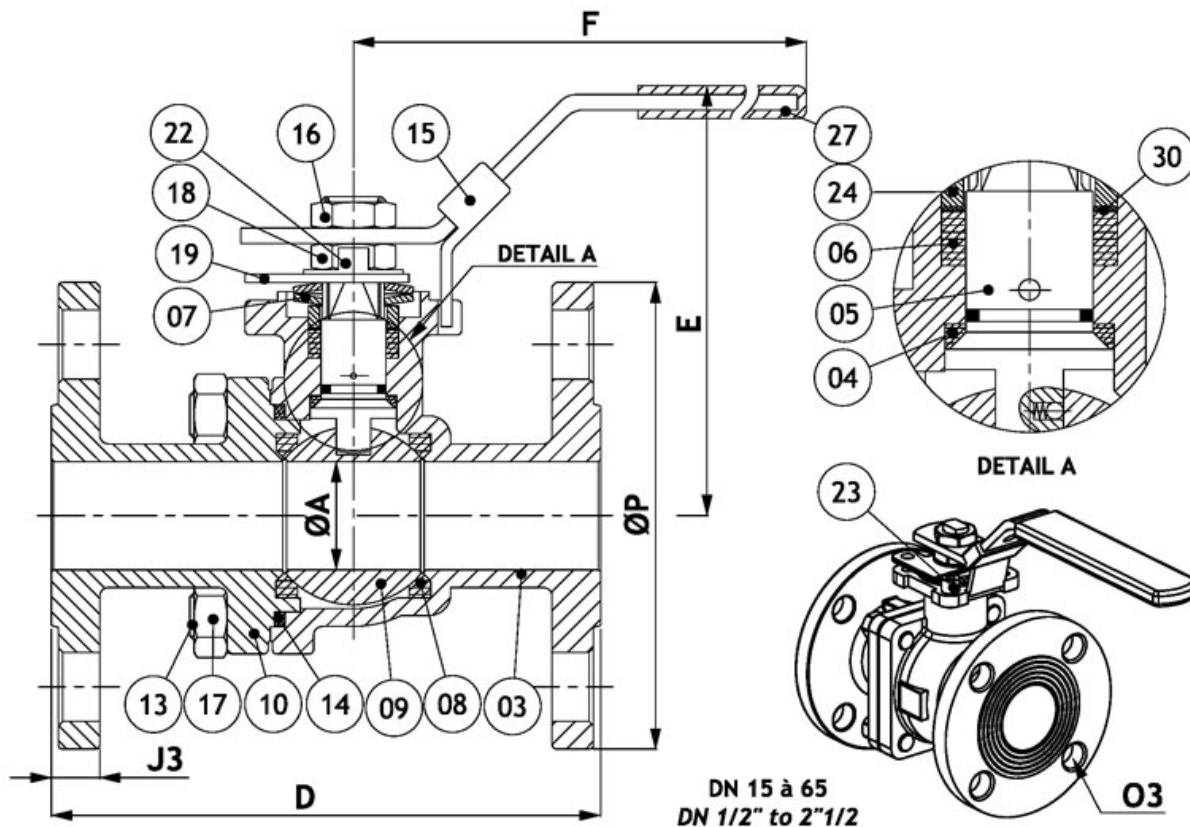
○ Classe ANSI 150

DN 15 à 65
ANSI 150 Lbs
Passage intégral

F2H2

○ Class ANSI 150

Size 1/2" to 2"1/2
ANSI 150 Lbs
Full bore



F2H2 ANSI CLASS 150

| DN Size | ØA | D | E | F | J3 | O3 | ØP | ISO |
|---------|-------|----|-------|-----|-----|------|----------------|-----|
| 15 | 1/2" | 15 | 108,3 | 80 | 170 | 11,2 | 4xØ16 / Ø60,5 | F04 |
| 20 | 3/4" | 20 | 117,3 | 87 | 170 | 11,2 | 4xØ16 / Ø69,9 | F04 |
| 25 | 1" | 25 | 127,1 | 103 | 207 | 11,2 | 4xØ16 / Ø79,2 | F05 |
| 32 | 1"1/4 | 32 | 139,7 | 108 | 207 | 12,7 | 4xØ16 / Ø88,9 | F05 |
| 40 | 1"1/2 | 38 | 165,1 | 153 | 261 | 14,3 | 4xØ16 / Ø98,6 | F07 |
| 50 | 2" | 50 | 178,3 | 162 | 261 | 15,9 | 4xØ19 / Ø120,7 | F07 |
| 65 | 2"1/2 | 65 | 190 | 173 | 261 | 17,6 | 4xØ19 / Ø139,7 | F07 |

○ Nomenclature

○ Components

DN 80 à 100
ANSI 150 Lbs
Passage intégral

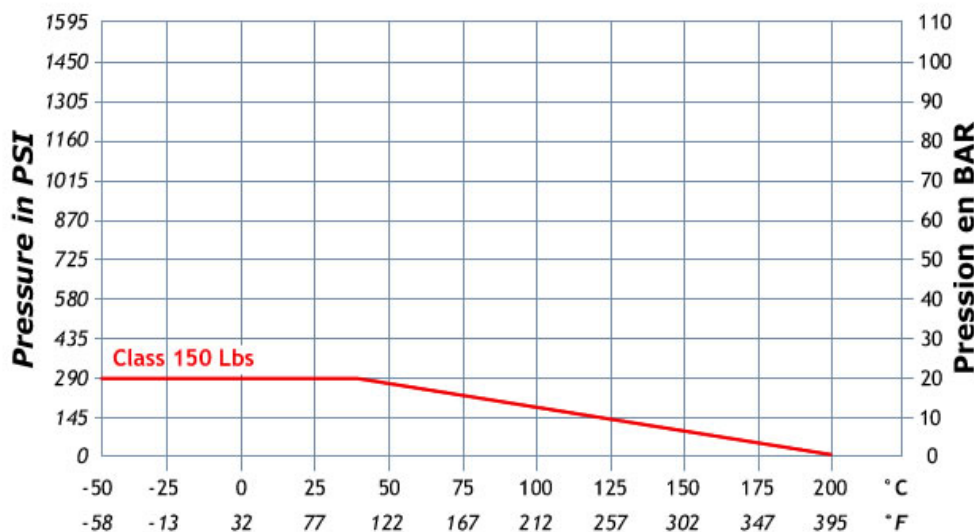
Size 3" to 4"
ANSI 150 Lbs
Full bore

F2H2

| N° | Nb | Description | Matière (EN) Inox | Item | Qty | Description | Material (ASTM) S.steel |
|----|----|----------------------------|-------------------|------|-----|------------------|-------------------------|
| 03 | 1 | Corps monobloc ISO | 1.4408 | 03 | 1 | Body | A351 CF 8 M |
| 04 | 1 | Rondelle de friction | RTFE | 04 | 1 | Stem thrust seal | RTFE |
| 05 | 1 | Tige de manœuvre | 1.4401 | 05 | 1 | Stem | A479 316 |
| 06 | 1 | Garniture de presse-étoupe | Graphite | 06 | 1 | Gland packing | Graphit |
| 07 | 2 | Rondelles ressort | 1.4310 | 07 | 2 | Spring washers | 301 |
| 08 | 2 | Sièges | RTFE | 08 | 2 | Seat | RTFE |
| 09 | 1 | Tournant sphérique | 1.4408 | 09 | 1 | Ball | A351 CF 8 M |
| 10 | 1 | Embout de raccordement | 1.4408 | 10 | 1 | Body connector | A351 CF 8 M |
| 13 | 8 | Goujon | 1.4301 | 13 | 8 | Stud | A193 Gr.B8 |
| 14 | 1 | Joint de corps | 1.4401 + Graphite | 14 | 1 | Spiral body seal | 316 + Graphit |
| 15 | 1 | Levier | 1.4301 | 15 | 1 | Handle | 304 |
| 16 | 1 | Vis de levier | 1.4401 | 16 | 1 | Handle nut | 304 |
| 17 | 8 | Écrous de serrage | 1.4301 | 17 | 8 | Nut screw | A194 Gr.8 |
| 18 | 1 | Écrou de fouloir | 1.4301 | 18 | 1 | Nut gland | 304 |
| 19 | 1 | Plaquette d'arrêt | 1.4301 | 19 | 1 | Locking plate | 304 |
| 22 | 1 | Frein d'écrou de fouloir | 1.4301 | 22 | 1 | Stop washer | 304 |
| 23 | 1 | Vis Chc de butée | 1.4301 | 23 | 1 | Screw stop | 304 |
| 24 | 1 | Fouloir | 1.4301 | 24 | 1 | Gland | 304 |
| 27 | 1 | Manchon | VINYL | 27 | 1 | Handle cover | VINYL |
| 29 | 1 | Noix de manœuvre | 1.4301 | 29 | 1 | Handle adaptor | 304 |
| 30 | 1 | Bouchon | PTFE 25% verre | 30 | 1 | Handle cover | 25% glassfilled PTFE |

○ Courbes P°/T°

○ P°/T° diagrams



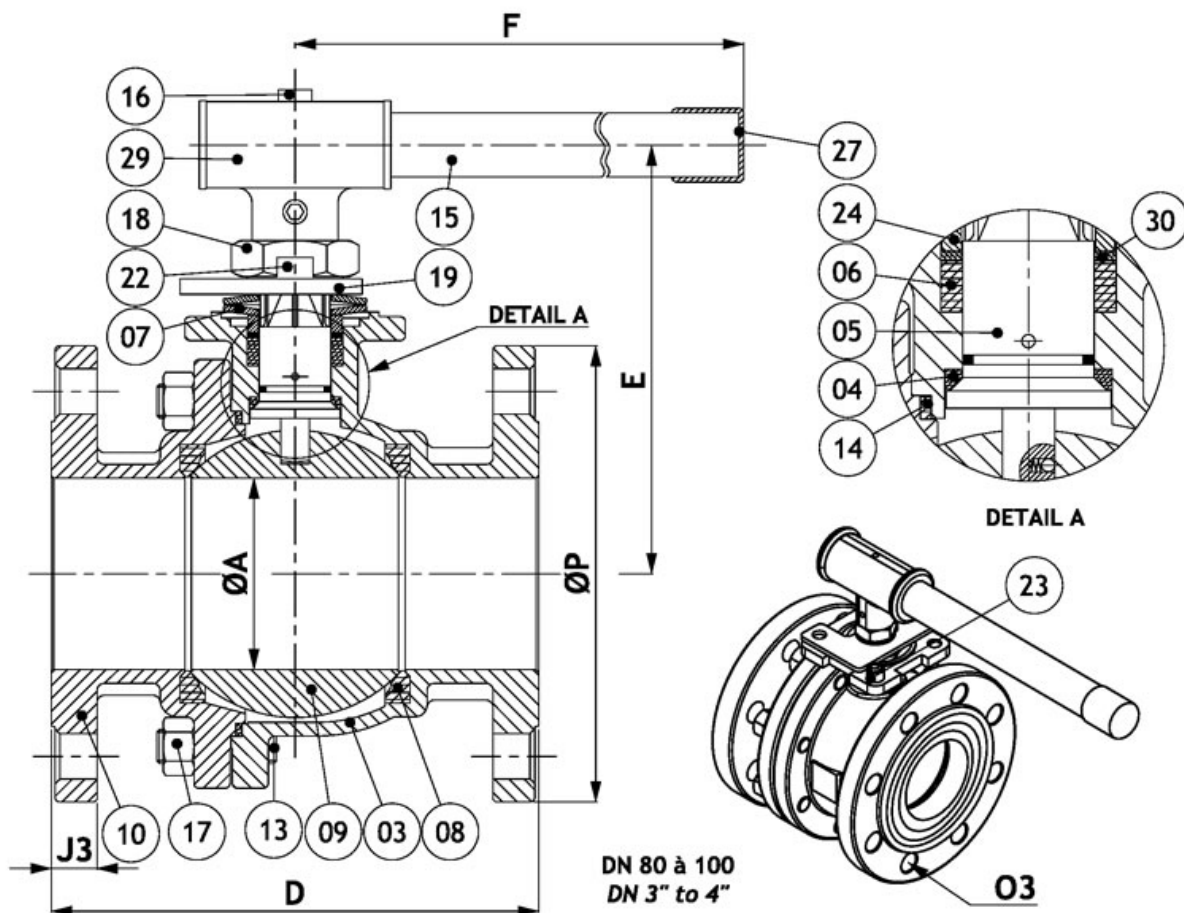
○ Classe ANSI 150

DN 80 à 100
ANSI 150 Lbs
Passage intégral

○ Class ANSI 150

Size 3" to 4"
ANSI 150 Lbs
Full bore

F2H2



F2H2 ANSI CLASS 150

| DN Size | ØA | D | E | F | J3 | O3 | ØP | ISO |
|---------|----|-----|-------|-------|-----|------|----------------|-----|
| 80 | 3" | 80 | 203,5 | 174,8 | 365 | 19 | 4xØ19 / Ø152,4 | F10 |
| 100 | 4" | 100 | 228,6 | 189,9 | 365 | 23,9 | 8xØ19 / Ø190,5 | F10 |

○ Nomenclature

DN 15 à 65
ANSI 300 Lbs
Passage intégral

F2H5

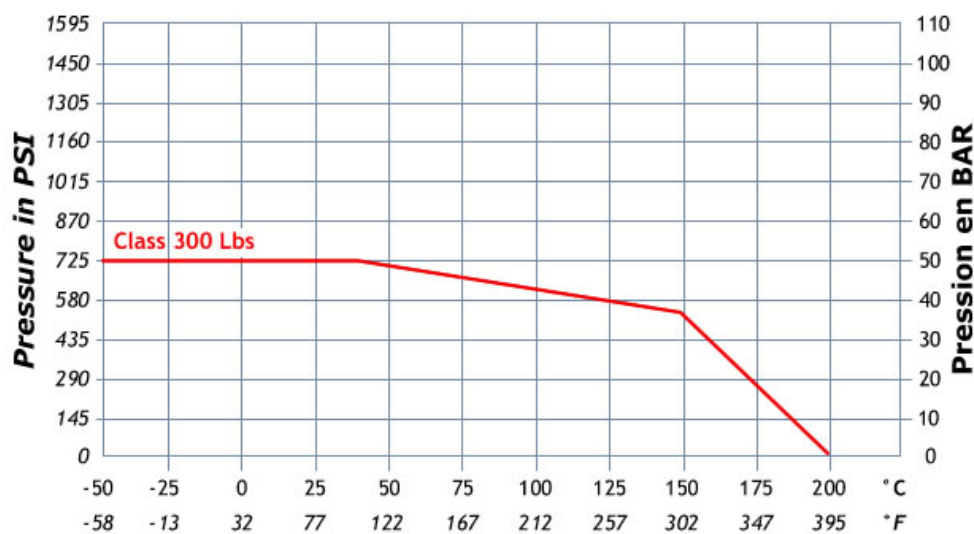
○ Components

Size 1/2" to 2"1/2
ANSI 300 Lbs
Full bore

| N° | Nb | Description | Matière (EN) Inox | Item | Qty | Description | Material (ASTM) S.steel |
|----|----|----------------------------------|----------------------|------|------|------------------------------|----------------------------|
| 03 | 1 | Corps monobloc ISO | 1.4408 | 03 | 1 | Body | A351 CF 8 M |
| 04 | 1 | Rondelle de friction | RTFE | 04 | 1 | Stem thrust seal | RTFE |
| 05 | 1 | Tige de manœuvre | 1.4401 | 05 | 1 | Stem | A479 316 |
| 06 | 1 | Garniture de presse-étoupe | Graphite | 06 | 1 | Gland packing | Graphit |
| 07 | 2 | Rondelles ressort | 1.4310 | 07 | 2 | Spring washers | 301 |
| 08 | 2 | Sièges | PTFE | 08 | 2 | Seat | PTFE |
| 09 | 1 | Tournant sphérique | 1.4408 | 09 | 1 | Ball | A351 CF 8 M |
| 10 | 1 | Embout de raccordement | 1.4408 | 10 | 1 | Body connector | A351 CF 8 M |
| 13 | 4 | Goujon DN15 à DN25 | 1.4301 | 13 | 4 | Stud Size 1/2" to 2" | A193 Gr. B8 |
| | 8 | DN50 | | | 8 | Size 2"1/2 | |
| 14 | 1 | Joint de corps | Graphite | 14 | 1 | Body seal | Graphit |
| 15 | 1 | Levier | 1.4301 | 15 | 1 | Handle | 304 |
| 16 | 1 | Ecrou de levier | 1.4401 | 16 | 1 | Handle nut | 304 |
| 17 | 4 | Écrous de serrage DN15 à DN50 | 1.4301 | 17 | 4 | Nut screw Size 1/2" to 2" | A194 Gr. 8 |
| | 6 | | | | DN65 | | |
| 18 | 1 | Écrou de fouloir | 1.4301 | 18 | 1 | Nut gland | 304 |
| 22 | 1 | Frein d'écrou de fouloir | 1.4301 | 22 | 1 | Stop washer | 304 |
| 23 | 1 | Vis Chc de butée | 1.4301 | 23 | 1 | Screw stop | 304 |
| 24 | 1 | Fouloir | 1.4301 | 24 | 1 | Gland | 304 |
| 27 | 1 | Manchon | VINYL | 27 | 1 | Handle cover | VINYL |
| 30 | 1 | Bouchon | PTFE 25% verre | 30 | 1 | Handle cover | 25% glassfilled PTFE |
| 31 | 1 | Rondelle plate | 1.4301 | 31 | 1 | Washer | 304 |
| 32 | 1 | Joint O'ring | VITON | 32 | 1 | O'ring seal | VITON |
| 33 | 1 | Ecrou de butée | 1.4301 | 33 | 1 | Stop nut | 304 |

○ Courbes P°/T°

○ P°/T° diagrams



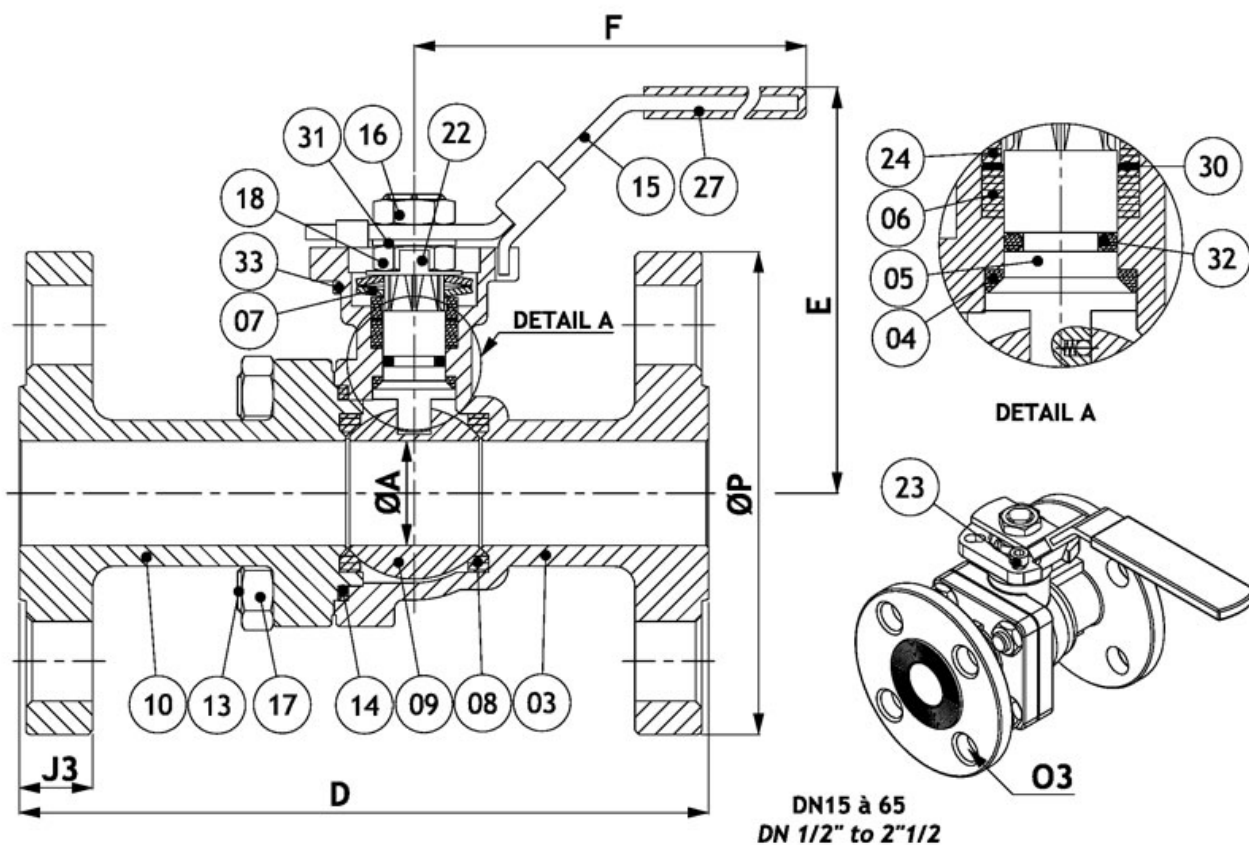
○ Classe ANSI 300

DN 15 à 65
ANSI 300 Lbs
Passage intégral

F2H5

○ Class ANSI 300

Size 1/2" to 2 1/2"
ANSI 300 Lbs
Full bore



F2H5 ANSI CLASS 300

| DN Size | ØA | D | E | F | J3 | O3 | ØP | ISO |
|---------|----|-------|-------|-----|-------|------------------|-------|---------|
| 15 | 15 | 139,7 | 85,7 | 165 | 14,3 | 4xØ16 / Ø66,5 | 95,3 | F04/F05 |
| 20 | 20 | 152,4 | 100,5 | 165 | 15,8 | 4xØ19 / Ø82,6 | 117,3 | F04/F05 |
| 25 | 25 | 165,1 | 101,5 | 165 | 17,6 | 4xØ19 / Ø88,9 | 124 | F04/F05 |
| 32 | 32 | 177,8 | 120,1 | 215 | 191,1 | 4xØ19 / Ø98,6 | 133,4 | F05/F07 |
| 40 | 38 | 190,5 | 147,1 | 262 | 20,6 | 4xØ22,2 / Ø114,3 | 155,4 | F07/F10 |
| 50 | 50 | 215,9 | 154,6 | 262 | 22,4 | 8xØ19 / Ø127 | 165,1 | F07/F10 |
| 65 | 65 | 241,3 | 174 | 262 | 25,4 | 8xØ22,2 / Ø149,4 | 190,5 | F07/F10 |

○ Nomenclature

○ Components

DN 80 à 100
ANSI 300 Lbs
Passage intégral

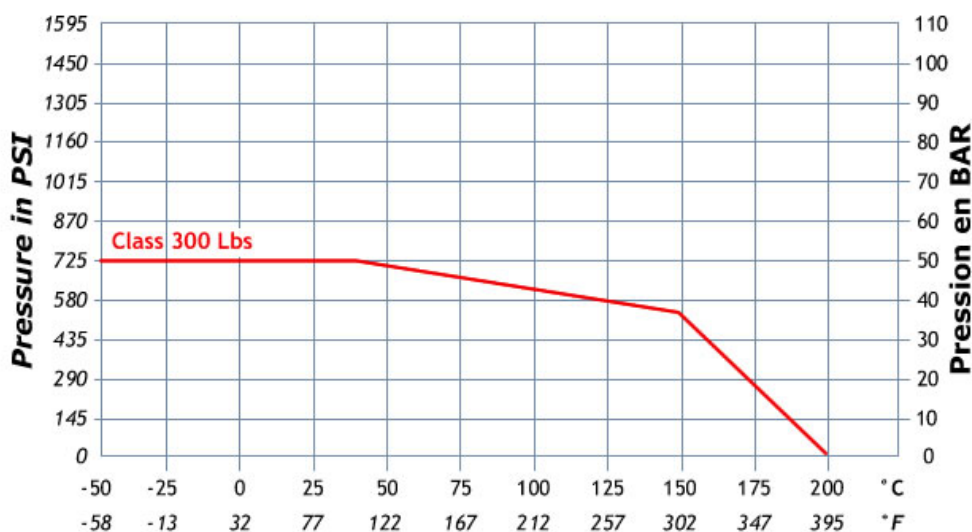
Size 3" to 4"
ANSI 300 Lbs
Full bore

F2H5

| N° | Nb | Description | Matière (EN) Inox | Item | Qty | Description | Material (ASTM) S.steel |
|----|----|----------------------------|----------------------|------|-----|------------------|----------------------------|
| 03 | 1 | Corps monobloc ISO | 1.4408 | 03 | 1 | Body | A351 CF 8 M |
| 04 | 1 | Rondelle de friction | RTFE | 04 | 1 | Stem thrust seal | RTFE |
| 05 | 1 | Tige de manœuvre | 1.4401 | 05 | 1 | Stem | A479 316 |
| 06 | 1 | Garniture de presse-étoupe | Graphite | 06 | 1 | Gland packing | Graphit |
| 07 | 2 | Rondelles ressort | 1.4310 | 07 | 2 | Spring washers | 301 |
| 08 | 2 | Sièges | PTFE | 08 | 2 | Seat | PTFE |
| 09 | 1 | Tournant sphérique | 1.4408 | 09 | 1 | Ball | A351 CF 8 M |
| 10 | 1 | Embout de raccordement | 1.4408 | 10 | 1 | Body connector | A351 CF 8 M |
| 13 | 8 | Goujon | 1.4301 | 13 | 8 | Stud | A193 Gr.B8 |
| 14 | 1 | Joint de corps | Graphite | 14 | 1 | Body seal | Graphit |
| 15 | 1 | Levier | 1.4301 | 15 | 1 | Handle | 304 |
| 16 | 1 | Vis de levier | 1.4401 | 16 | 1 | Handle nut | 304 |
| 17 | 8 | Écrous de serrage | 1.4301 | 17 | 8 | Nut screw | A194 Gr.8 |
| 18 | 1 | Écrou de fouloir | 1.4301 | 18 | 1 | Nut gland | 304 |
| 22 | 1 | Frein d'écrou de fouloir | 1.4301 | 22 | 1 | Stop washer | 304 |
| 23 | 1 | Vis Chc de butée | 1.4301 | 23 | 1 | Screw stop | 304 |
| 24 | 1 | Fouloir | 1.4301 | 24 | 1 | Gland | 304 |
| 27 | 1 | Manchon | VINYL | 27 | 1 | Handle cover | VINYL |
| 29 | 1 | Noix de manœuvre | 1.4301 | 29 | 1 | Handle adaptator | 304 |
| 30 | 1 | Bouchon | PTFE 25% verre | 30 | 1 | Handle cover | 25% glassfilled PTFE |
| 31 | 1 | Rondelle plate | 1.4301 | 31 | 1 | Washer | 304 |
| 32 | 1 | Joint O'ring | VITON | 32 | 1 | O'ring seal | VITON |

○ Courbes P°/T°

○ P°/T° diagrams



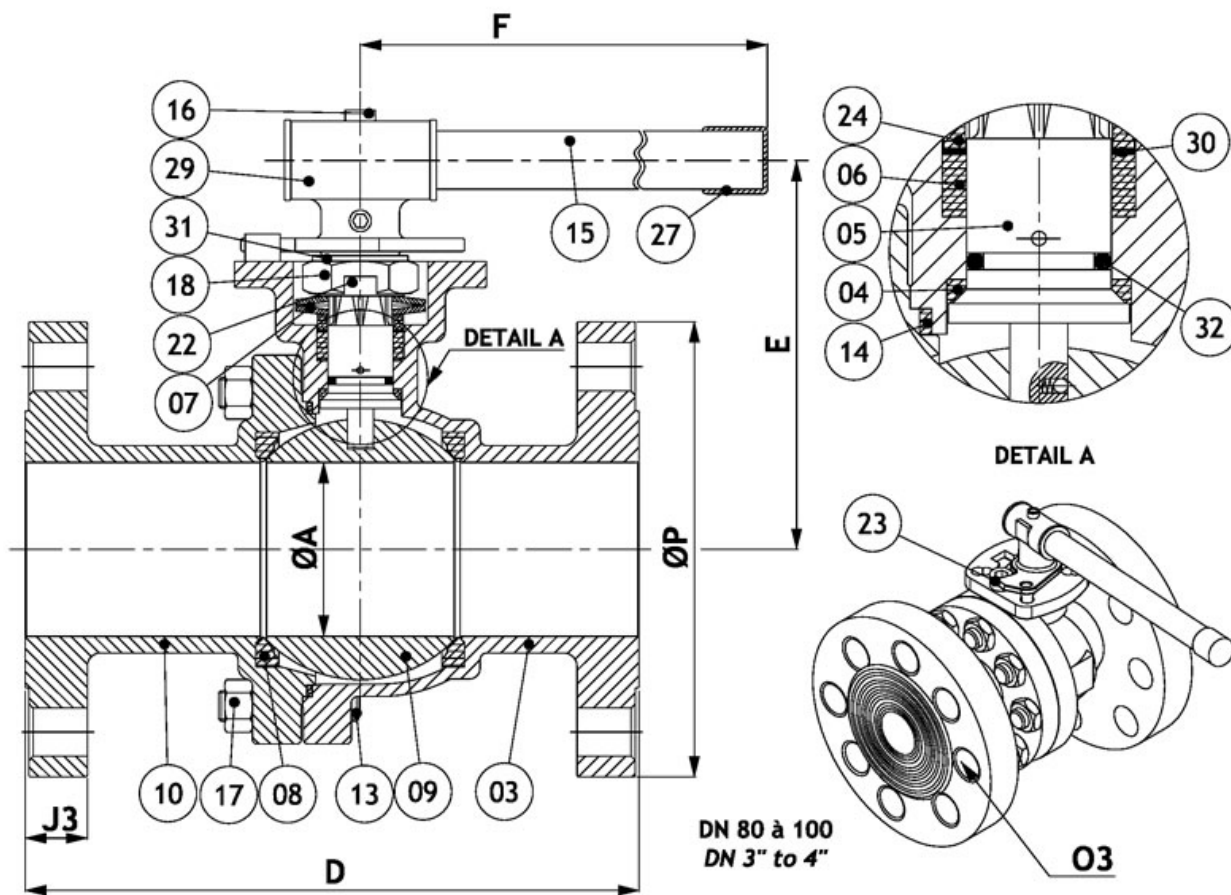
○ Classe ANSI 300

DN 80 à 100
ANSI 300 Lbs
Passage intégral

F2H5

○ Class ANSI 300

Size 3" to 4"
ANSI 300 Lbs
Full bore



DN 80 à 100
DN 3" to 4"

F2H5 ANSI CLASS 300

| DN Size | ØA | D | E | F | J3 | O3 | ØP | ISO |
|---------|-----|-------|-------|-----|------|------------------|-------|---------|
| 80 3" | 80 | 282,4 | 178,7 | 318 | 28,5 | 8xØ22,2 / Ø168,2 | 209,6 | F10/F12 |
| 100 4" | 100 | 304,8 | 203,2 | 318 | 31,8 | 8xØ22,2 / Ø200,2 | 254 | F10/F12 |