

○ Maintien des lignes en température

○ Steam jacketed process

PM4 ET - F2M ET

○ Applications

Conservier une température déterminée dans une tuyauterie pour :

- Respecter les impératifs du process.
- Eviter les modifications physiques du produit véhiculé (polymérisation, durcissement, ..)

○ Solution MECA-INOX

Robinetts double enveloppe, 2 pièces (F2M ET) ou 3 pièces (PM4 ET):

- Une enveloppe est rapportée soudée sur le corps pour laisser passer de la vapeur ou un fluide caloporteur.
- Ainsi, la température du produit au passage dans le robinet peut être maintenue.



PM4 ET



F2M ET

○ Avantages

Robinetts 3 pièces PM4 ET et F2M ET:

- Le volume de la double enveloppe a été calculé pour assurer un échange thermique garantissant le maintien efficace de la température dans le corps.
- Le robinet 2 pièces possède une double enveloppe sur le corps et sur la manchette pour assurer le maintien en température sur toute la longueur du robinet.

○ Features

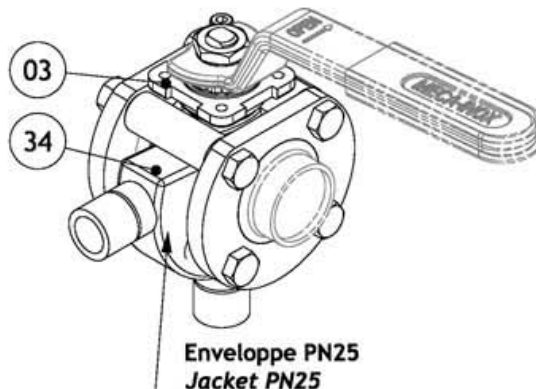
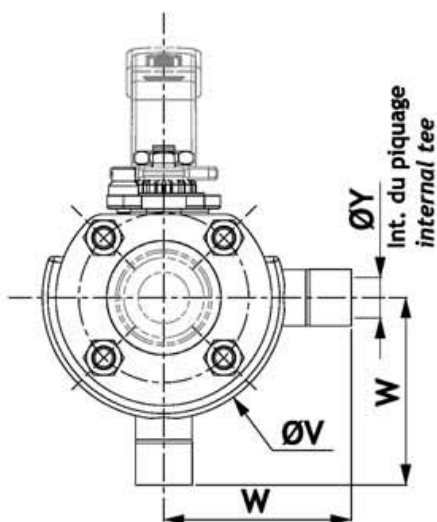
Steam-jacketed ball valves PM4 ET, F2M ET:

- The volume of the steam jacket has been calculated to ensure a heat exchange and guaranty to efficiently maintain the temperature in the body.
- The split-body design (F2M) has a steam jacket on both the body and the end cap to maintain the temperature on the total length of the valve.

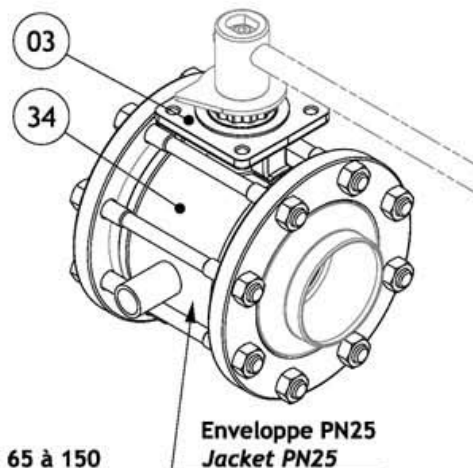
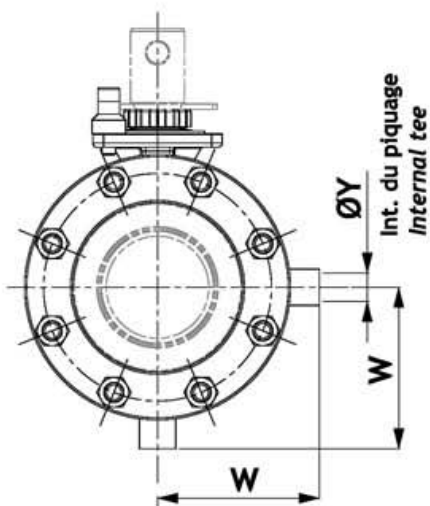
○ Maintien des lignes en température

○ Steam jacketed process

PM4 ET



DN 08 à 50
DN 1/4" to 2"



DN 65 à 150
DN 2 1/2" to 6"

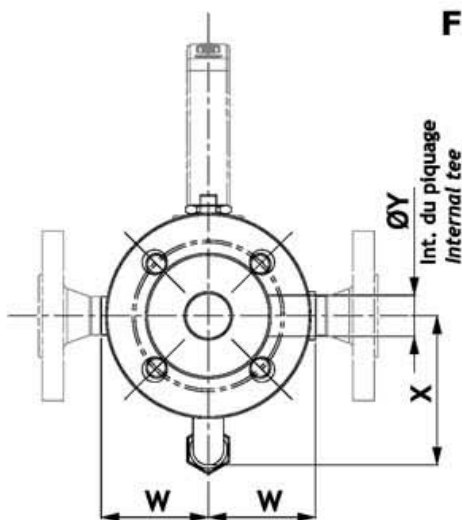
DN Size	PN	ØV	W	ØY	Volume enveloppe thermique Volume steam jacket
08-12	100	70	67	Gaz 3/8"	9 cm ³
15	100	70	72	Gaz 3/8"	23 cm ³
20	100	75	72	Gaz 3/8"	48 cm ³
25	70	90	74	Gaz 3/8"	76 cm ³
32	70	97	79	Gaz 3/8"	102 cm ³
40	50	107	89	Gaz 3/8"	184 cm ³
50	50	127	105	Gaz 1/2"	289 cm ³
65	40	-	100	Gaz 1/2"	110 cm ³
80	40	-	120	Gaz 1/2"	114 cm ³
100	25	-	130	Gaz 1/2"	211 cm ³
125	25	-	150	Gaz 3/4"	407 cm ³
150	16	-	170	Gaz 3/4"	527 cm ³

N°	Nb	Description	Matière (EN)	Item	Qty	Description	Material (ASTM)
03	1	Corps	1.4409	03	1	Body	CF-3M
34	1	Double enveloppe thermique	1.4404	34	1	Steam jacket	316L

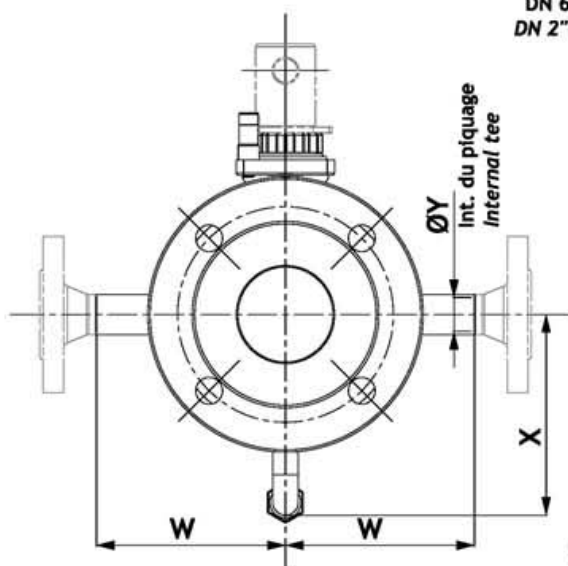
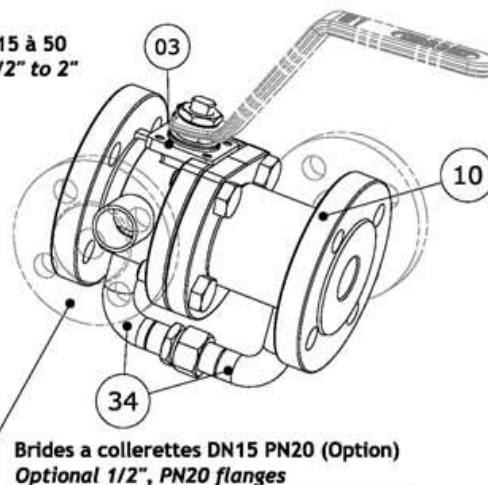
○ Maintien des lignes en température

○ Steam jacketed process

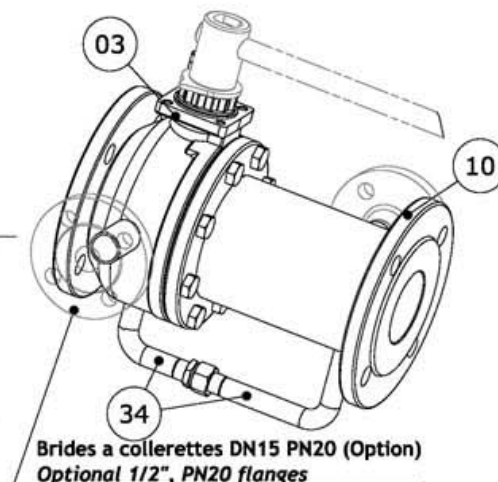
F2M ET



DN 15 à 50
DN 1/2" to 2"



DN 65 à 100
DN 2"1/2 to 4"



DN	PN	W	X	ØY	Volume enveloppe thermique Volume steam jacket	
Size						
15	1/2"	40	50	70	Gaz 3/8"	90 cm ³
20	3/4"	40	60	80	Gaz 3/8"	130 cm ³
25	1"	40	60	82	Gaz 3/8"	120 cm ³
32	1"1/4	40	80	85	Gaz 3/8"	220 cm ³
40	1"1/2	40	102	90	Gaz 3/8"	300 cm ³
50	2"	40	111	125	Gaz 3/8"	470 cm ³
65	2"1/2	16	127	135	Gaz 1/2"	800 cm ³
80	3"	16	131	140	Gaz 1/2"	1390 cm ³
100	4"	16	160	140	Gaz 1/2"	1970 cm ³

N°	Nb	Description	Matière (EN)	Item	Qty	Description	Material (ASTM)
03	1	Corps	1.4408	03	1	Body	CF-8M
10	1	Embout de raccordement	1.4408	10	1	Body connector	CF-8M
34	1	Double enveloppe thermique	1.4404	34	1	Steam jacket	316L