

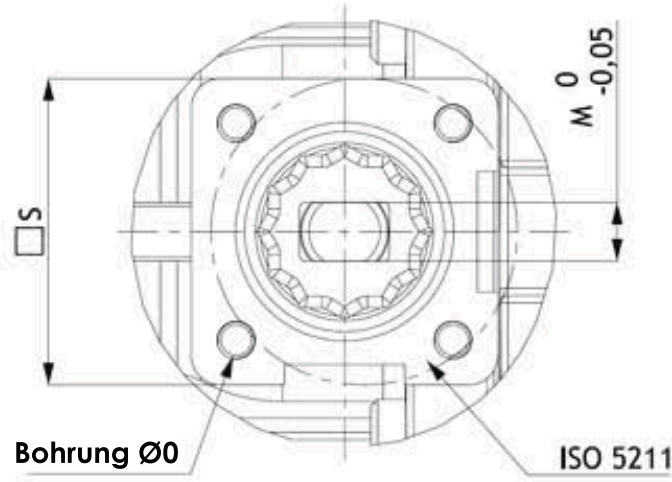
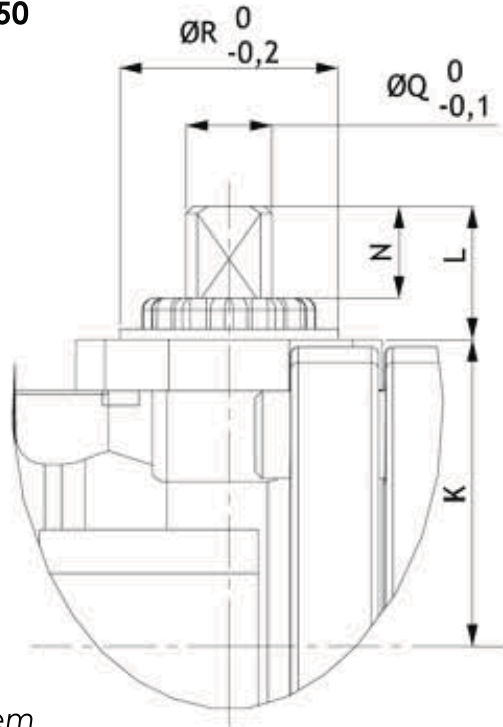
R2 DIN

Abmessungen Welle

Stem & top flange dimensions

DN 15 bis 50

Size 1/2" to 2"



Welle / Stem

ISO-Aufbauflansch / ISO top flange

DN / Size	ISO 5211	K	L	M ⁰ -0,05	N	O	ØQ ⁰ -0,1	ØR ⁰ -0,2	S
15 1/2"	F03	31	13,4	6	8,7	4xM5 / Ø36	9,8	25	36
20 3/4"	F04	37,9	18,4	8	12,6	4xM5 / Ø42	11,8	29,95	42
25 1"	F04	42	18,4	8	12,6	4xM5 / Ø42	11,8	29,95	42
32 1"1/4"	F05	54	24,2	11	16,2	4xM6 / Ø50	15,8	34,95	50
40 1"1/2"	F05	59	24,2	11	16,2	4xM6 / Ø60	15,8	34,95	50
50 2"	F07	83	29,6	12	19	4xM8 / Ø70	17,8	54,95	69

Betätigungsmomente

Operating torques

DN	R2S: Reines PTFE				R2Z: PTFE + 20 % PEEK				R2P: PEEK			
	MOMENT / TORQUE N.m				MOMENT / TORQUE N.m				MOMENT / TORQUE N.m			
	ΔP 7 bar	ΔP 16 bar	ΔP 25 bar	ΔP MAX	ΔP 7 bar	ΔP 16 bar	ΔP 25 bar	ΔP MAX	ΔP 7 bar	ΔP 16 bar	ΔP 25 bar	ΔP MAX
15	7,7	7,7	7,7	8,8	7,2	7,7	7,7	8,8	15,0	19,0	21,0	24,0
20	14,3	14,3	15,4	17,6	20,0	14,3	15,4	17,6	17,0	22,0	27,0	32,0
25	16,5	16,5	17,6	19,8	21,5	16,5	18,7	22,0	21,0	27,0	37,0	43,0
32	25,3	25,3	27,5	28,5	32,9	28,6	29,7	35,2	24,0	37,0	72,0	86,0
40	36,3	36,3	38,5	57,2	35,8	38,5	40,7	57,2	43,0	72,0	108,0	137,0
50	42,9	49,5	55,0	71,5	45,8	55,0	60,5	77,0	57,0	80,0	123,0	172,0

Sicherheitsfaktor: 1,43 inklusive
Silikon- und fettfrei
Unter Werkstattbedingungen

1,43 safety margin included
Without addition of silicone nor grease
Workshop ambient condition

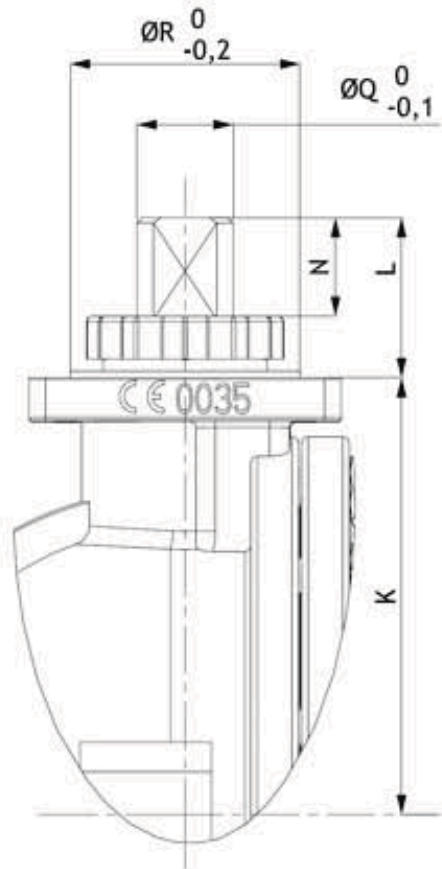
R2 DIN

Abmessungen Welle

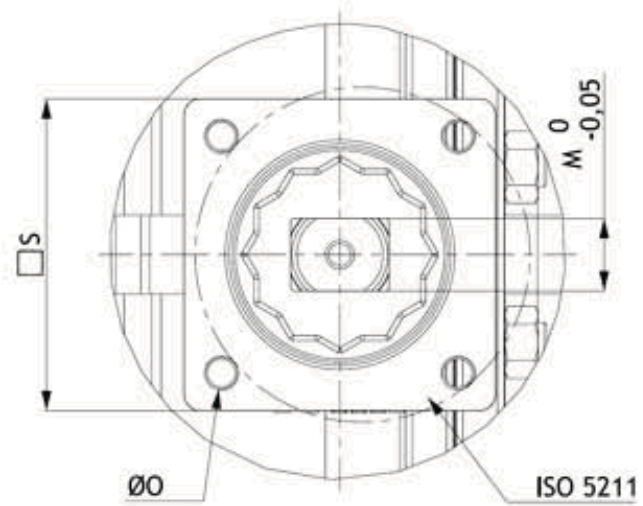
Stem & top flange dimensions

DN 65 bis 200

Size 2"1/2 to 8"



Welle / Stem



ISO-Aufbauflansch / ISO top flange

DN / Size Nennweite / Full		ISO 5211	K	L	M ⁰ -0,05	N	O	ØQ ⁰ -0,1	ØR ⁰ -0,2	S
65	2"1/2	F07	104	43,2	20	25	4xM8 / Ø70	26,8	54,9	69
80	3"	F10	114	43,2	20	25	4xM10 / Ø102	26,8	69,9	96
100	4"	F10	133	48,7	22	30	4xM10 / Ø102	29,3	69,9	96
150	6"	F12	180	58,2	24	32,5	4xM12 / Ø125	36,8	84,9	119
200	8"	F14	230	74,2	36	48	4xM14 / Ø140	43,8	99,9	140

Betätigungsmomente

Operating torques

DN	R2S: Reines PTFE				R2Z: PTFE + 20 % PEEK				R2P: PEEK			
	MOMENT / TORQUE N.m				MOMENT / TORQUE N.m				MOMENT / TORQUE N.m			
	ΔP	ΔP	ΔP	ΔP	ΔP	ΔP	ΔP	ΔP	ΔP	ΔP	ΔP	ΔP
	7 bar	16 bar	25 bar	MAX	7 bar	16 bar	25 bar	MAX	7 bar	16 bar	25 bar	MAX
65	71,5	121,0	-	-	79,2	132,0	-	-	104,0	143,0	-	-
80	88,0	145,2	-	-	99,0	165,0	-	-	138,0	259,0	-	-
100	145,2	242,0	-	-	154,0	264,0	-	-	181,0	301,0	-	-
150	400,0	600,0	-	-	-	-	-	-	-	-	-	-
200	572,0	750,0	-	-	-	-	-	-	-	-	-	-

Sicherheitsfaktor: 1,43 inklusive
Silikon- und fettfrei
Unter Werkstattbedingungen

1,43 safety margin included
Without addition of silicone nor grease
Workshop ambient condition