

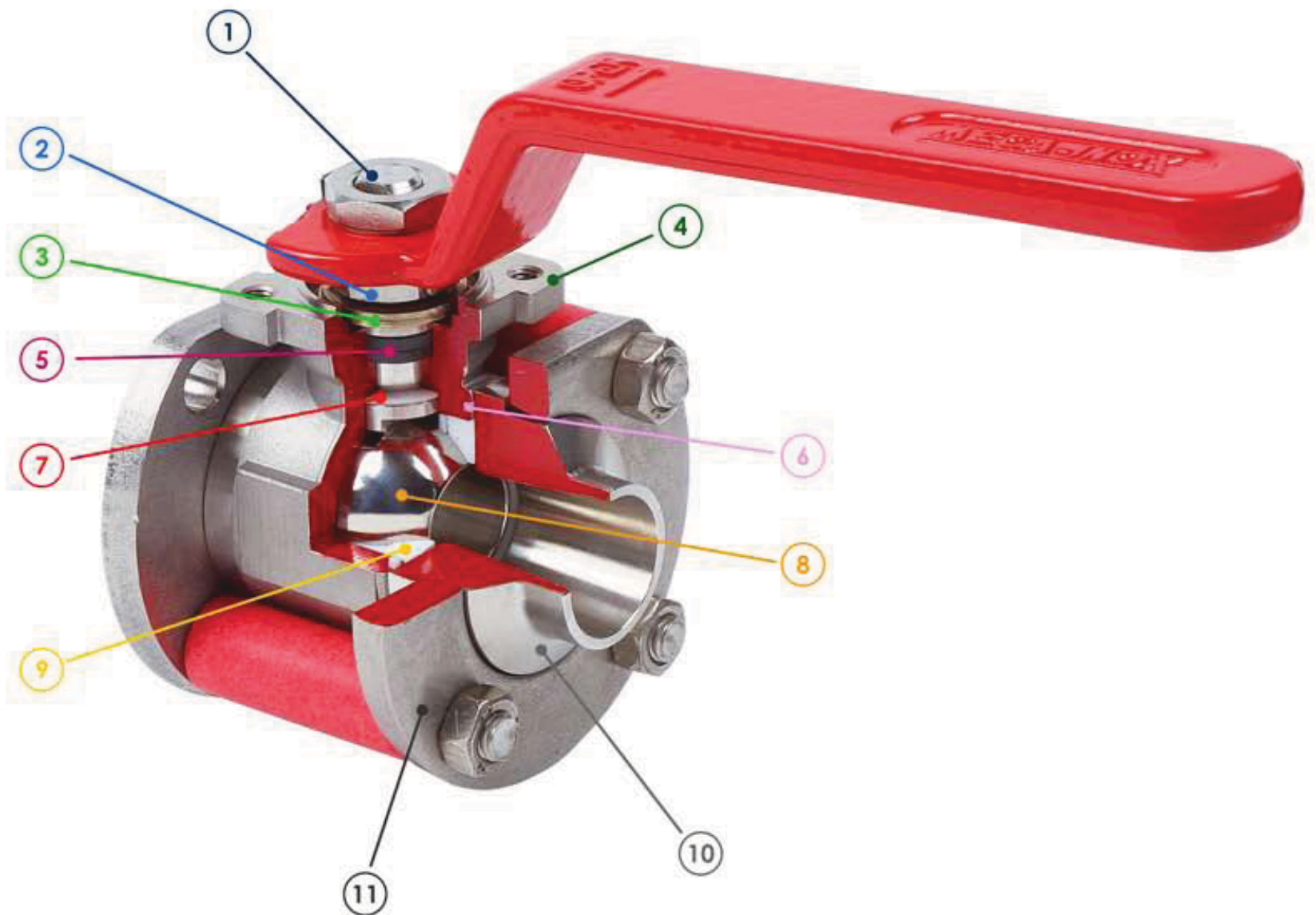
DN 08 bis 200

PN 100 / PN 16
 Voller oder reduzierter Durchgang
 Drehbare Gehäuse-Flansche
 ISO-Aufbauflansch

Size 1/4" to 8"

PN 100 / PN 16
 Full or reduced bore
 Rotating ends system
 ISO top flange





Box mit 3-teiligem Set aus Edelstahl
Stainless Steel 3-piece Kit box packing



Box mit 3-teiligem Set aus Stahl
Carbon Steel 3-piece Kit box packing

Betätigungswelle:

Kann nicht herausgeschleudert werden. Die Welle ist so dimensioniert, dass sie hohen Drehmomenten ohne Verformung oder Bruch widerstehen kann.

1

Antiblow-out stem:

The stem is designed to resist high operating torques without breaking nor twisting.

Sicherungsklammern:

Die Muttern der Stopfbuchse und des Hebels sind gegen Drehung gesichert, damit sie sich im Laufe der Zeit nicht lösen können.

2

Safety nut lock:

These nut locks ensure to keep the packing ut and the handle nut in place during valve operations.

Tellerfedern:

Stellen eine Kompensation der Abnutzung der Stopfbuchsenpackungen sicher.

3

Spring washers:

The spring washers act as a spring to compensate the packing wear.

Aufbauflansch ISO 5211:

Alle Antriebsaufbauten sind möglich und die Kerben erlauben ein sicheres Absperren des Hebels in den Stellungen "Geöffnet" und "Geschlossen".

4

ISO 5211 top flange:

Makes easier the adaptation of an actuator on the valve. This flange has notches to welcome a lockable handle.

Stopfbuchse:

Gehäuse gefertigt und ausgestattet mit Packungen des Typs "V-Ring". Die Stopfbuchse ist antistatisch und entspricht der TA-Luft.

5

Gland-packing:

The gland box is machined and receive a V-ring packing. This assembly ensures an antistatic gland-packing, TA LUFT certified.

Gehäusedichtungen:

Sind in das Gehäuse eingelassen und stellen die Dichtheit zwischen dem Gehäuse und den Anschlussstücken nach außen sicher.

6

Encapsulated body seals:

In PTFE, they are giving a reliable sealing between the body and connections.

Gleitring:

Der Gleitring sichert die Primärdichtheit. Er besteht aus mit PEEK verstärktem PTFE und stellt eine lange Lebensdauer der Stopfbuchse sicher.

7

Stem thrust seal:

Act as a primary sealing. Made of PTFE + PEEK, it ensures a longer lifetime and number of cycles.

Kugel:

Die Bohrung in der Vertiefung der Welle erlaubt die Ableitung von Überdrücken in der Stellung "Geöffnet".

8

Ball:

A cavity relief is drilled in the stem notch in order to avoid any overpressure in "Open" position.

Dichtelemente:

Eine Vielzahl von Werkstoffen und eine einzigartige Konstruktion ermöglichen den Einsatz der Serie PS4 unter extremen Bedingungen (-196 °C bis +320 °C bei 0 bar).

9

Seats:

A wide range of seat materials is available. The PS4 valve can be use in many process applications from -196°C to 320 °C => 0 PSI.

Anschlussstücke:

Wirtschaftliche und schnelle Lösung: Die Anschlussstücke werden unabhängig von den Gehäuseflanschen bearbeitet und passen sich an alle Anschlusstypen und Rohrnormen an.

10

Machined connections:

They require a short leadtime to be manufactured. These connections can be machined according, to any pipe standard.

Drehbare Gehäuse-Flansche:

Der Vorteil von drehbaren Gehäuse-Flanschen liegt in der Vereinfachung der Installation und bedeutet einen realen Zeitgewinn von ca. 30 %. Ein drehbarer Gehäuse-Flansch garantiert außerdem absolute Dichtheit, da er Ausrichtungsfehler verhindert.

11

Rotating flanges:

This concept makes easier the assembly of the connections on the pipe. It avoids any stress on the bolting as no misalignment is possible.

