

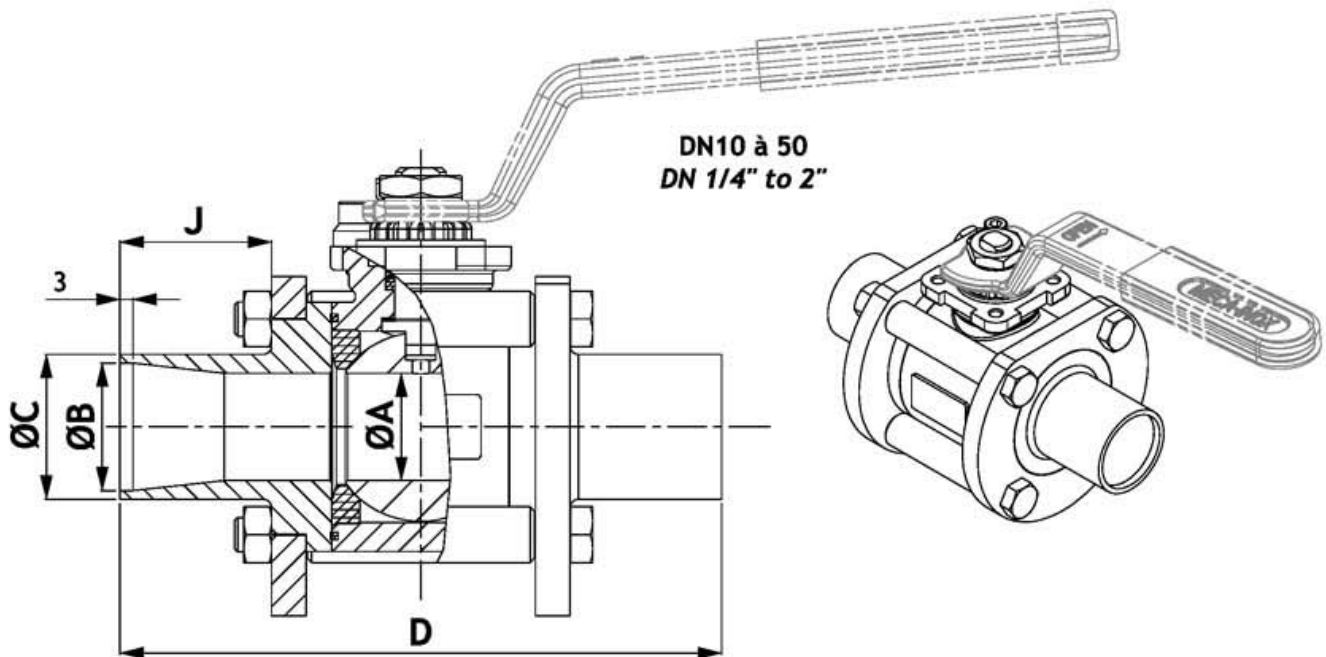
○ Raccordement pour soudure orbitale

DN 08 à 50
Passage intégral

○ Orbital welding ends

Size 1/4" to 2"
Full bore

PS4 ORB



Passage intégral

Full bore

DN Size	PN	ØA	ØB (ISO Std)	ØC Std)	D	J
08 1/4"	100	11,1	10,3	13,5	113	35
12 3/8"	100	11,1	14	17,2	113	35
15 1/2"	100	14	18,1	21,3	117	35
20 3/4"	100	19	23,7	26,9	130	35
25 1"	70	25	29,7	33,7	140	35
32 1"1/4	70	32	38,4	42,4	151	35
40 1"1/2	50	38	43,1	48,3	159	35
50 2"	50	50	54,5	60,3	185	35

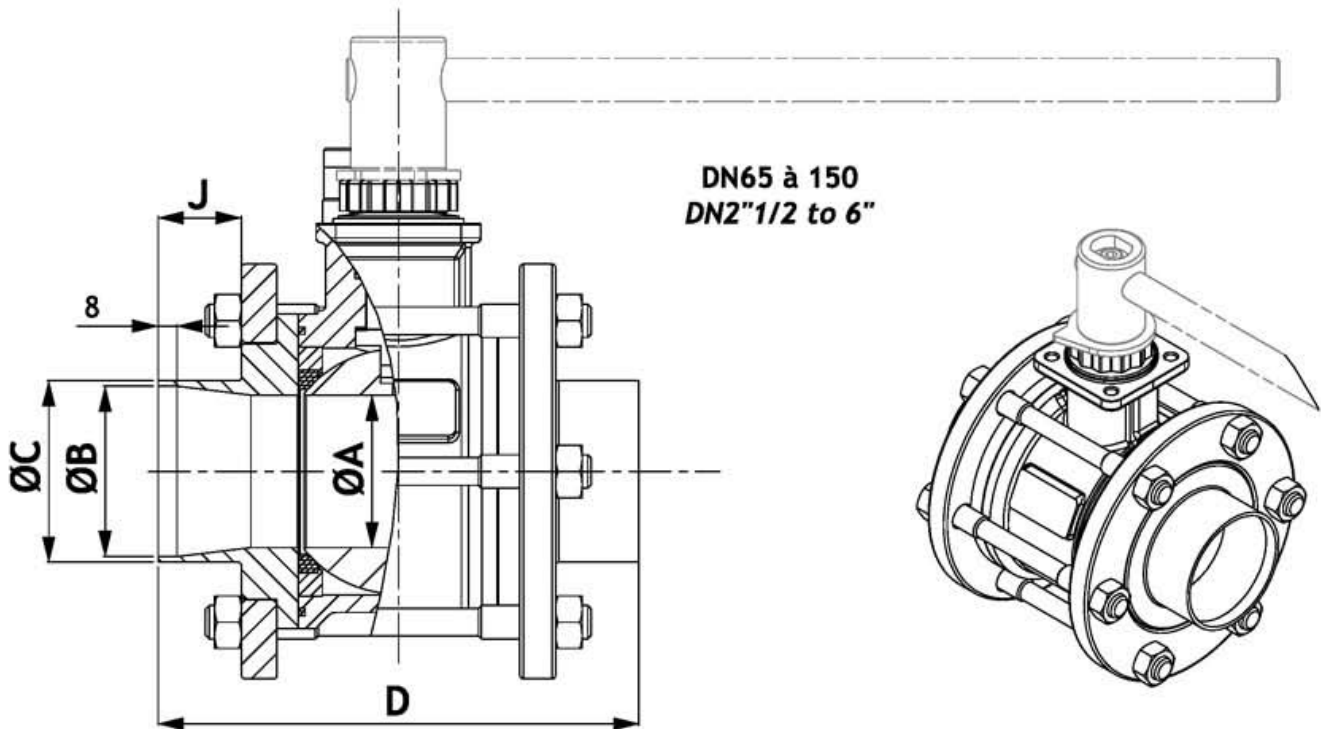
○ Raccordement pour soudure orbitale

DN 65 à 150
Passage intégral

○ Orbital welding ends

Size 2"1/2 to 6"
Full bore

PS4 ORB



Passage intégral

Full bore

DN Size	PN	ØA	ØB (ISO Std)	ØC (ISO Std)	D	J
65	40	64	72,1	76,1	202	35
80	40	76	84,9	88,9	228	35
100	25	100	110,3	114,3	256	35
125	25	125	133,7	139,7	291	35
150	16	150	162,3	168,3	323	35